



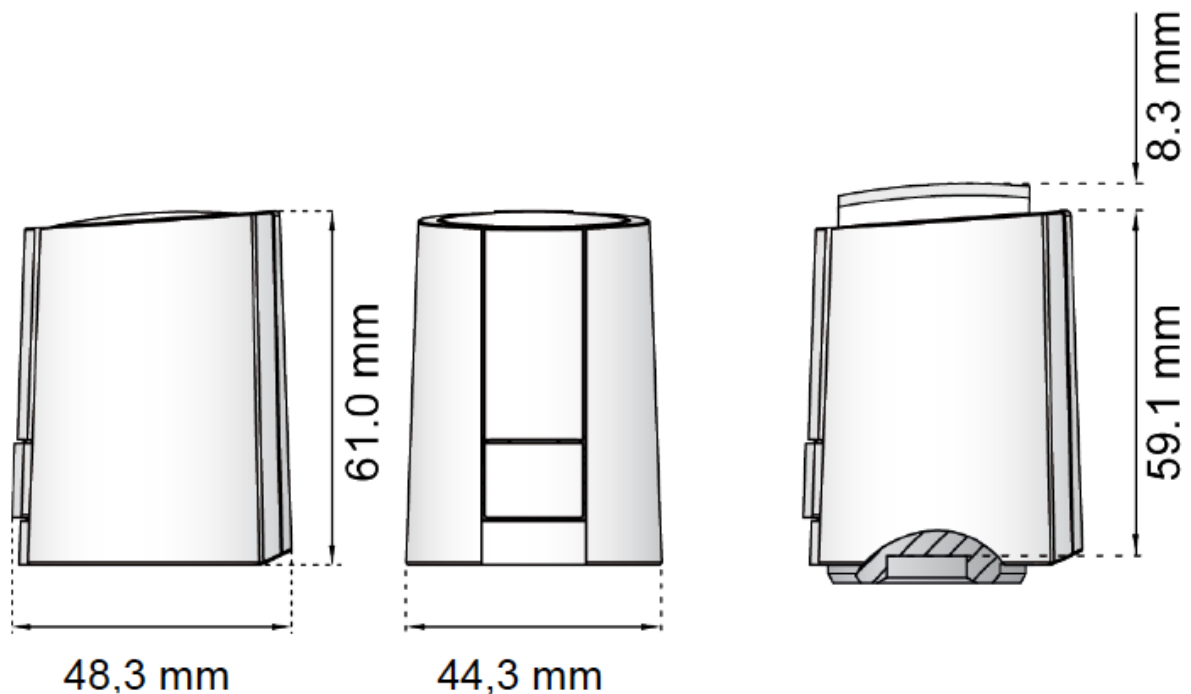
# Airobot küttejühtimise ajam 230V NC

## A-HC-A230

### Tehnilised andmed ja mõõdud

Ajam on sobilik ja ühilduv Airobot termostaadiga

Tüüp	NC normally closed / tavaolekus suletud
Toitevool	230 V AC, -10 %...+10 %, 50/60 Hz
Maks. võimsus	< 550 mA. 100 ms
Võimsus	1.2 W
Ajami liikumine	6.5 mm
Avanemise aeg	~4.5min
Ümbriste temperatuur lubatud	0 °C to +50 °C
Kaitseklass	IP 54
Kaitseklass	II
CE vastavus	EN 60730
Kaabel	2 x 0.75 mm <sup>2</sup> PVC, 1 meeter
Kaal koos kaabliga	110g
<b>Ajami adapter</b>	M30 x 1.5 (saadaval erinevaid suurus)





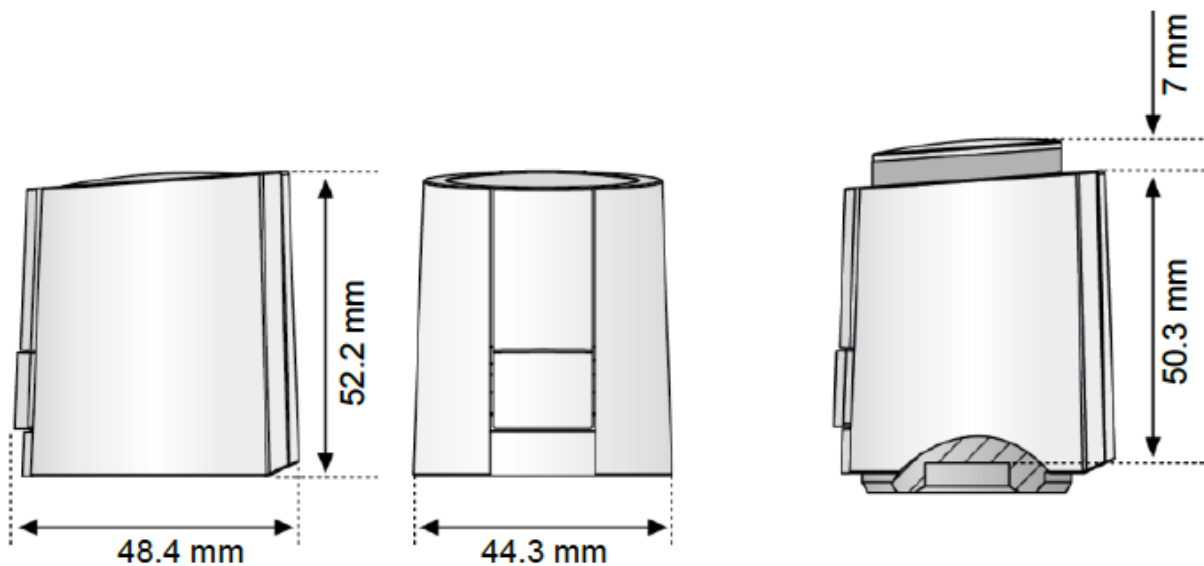
# Airobot küttejühtimise ajam 24V NC

## A-HC-A24

### Tehnilised andmed ja mõõdud

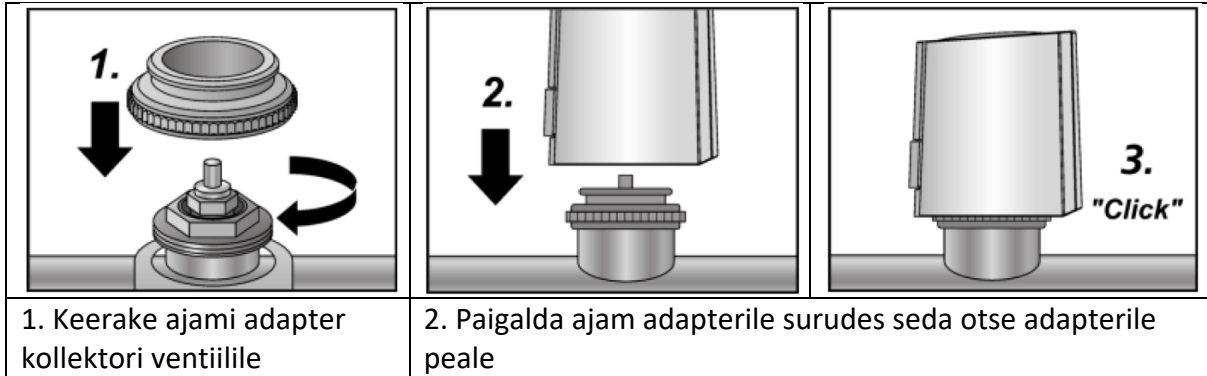
Ajam on sobilik ja ühilduv Airobot ruumikontrolleriga

Tüüp	NC normally closed / tavaolekus suletud
Toitevool	24 V AC/DC, +20%...-10%
Maks. võimsus	< 300 mA maks. 2 minutit
Võimsus	1 W
Ajami liikumine	4/5 mm
Ümbritse temperatuur lubatud	0 °C to +50 °C
Kaitseklass	IP 54
Kaitseklass	III
CE vastavus	EN 60730
Kaabel	2 x 0.75 mm <sup>2</sup> PVC, 1 meeter
Kaal koos kaabliga	100g
<b>Ajami adapter</b>	M30 x 1.5 (saadaval erinevaid suurusid)





## Paigaldamine küttekollektorile



## Ühendamine termostaadiga

Elektriühendus luua vastavalt termostaadi või ruumikontrolleri paigaldusjuhendile.

## Tavaolekus suletud ajami seletus

