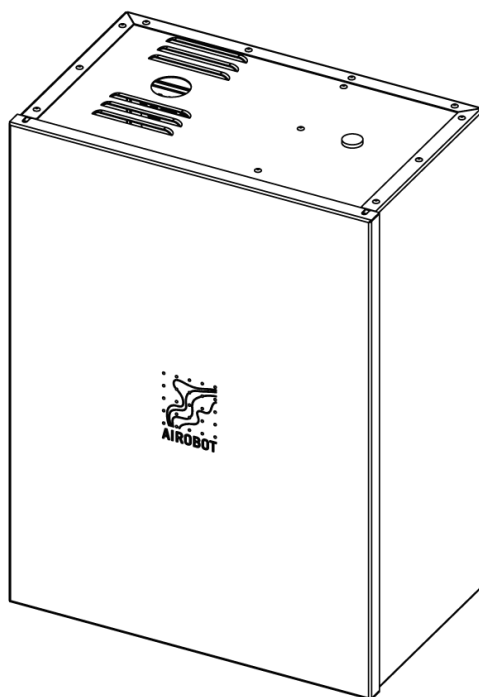




# Paigaldus- ja kasutusjuhend

Airobot tsentraalne õhuniisuti SN3



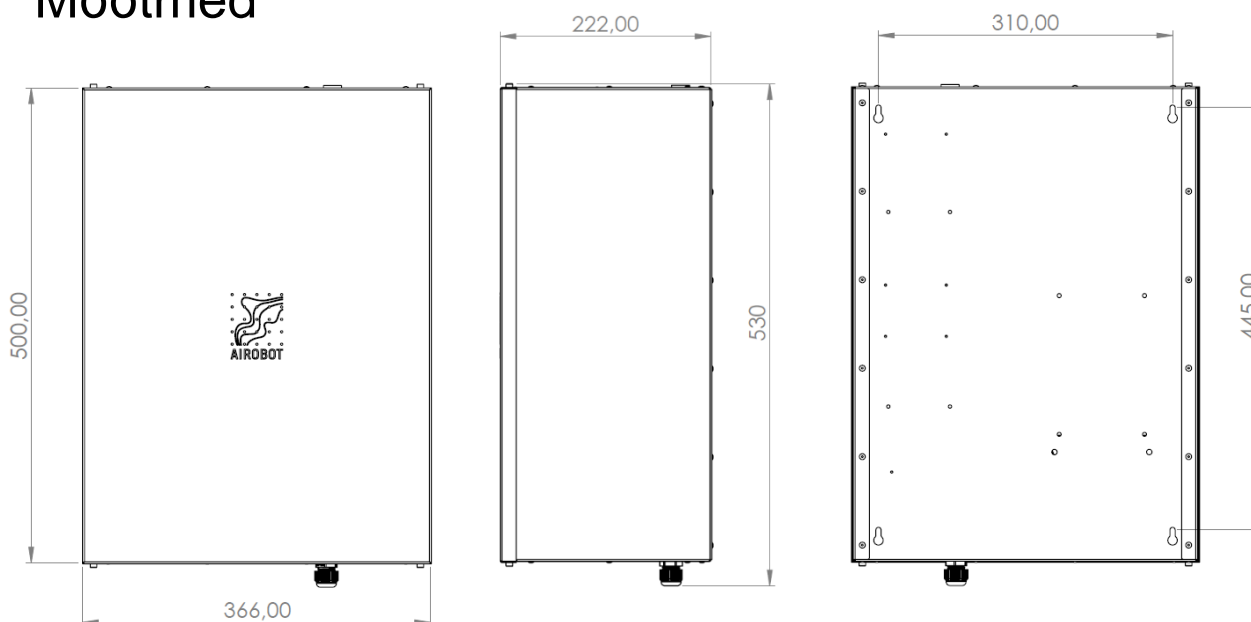
# Sisukord

Tehnilised andmed .....	3
Mõõtmised.....	3
Vee nõuded .....	4
<b>Tööpõhimõte .....</b>	<b>4</b>
<b>Paigaldamine .....</b>	<b>4</b>
Vee ja äravoolu ühendamine.....	5
Düüsi ja auruvooliku paigaldamine .....	6
Lisa anduri paigaldamine .....	8
Niisuti ja ventilatsiooniseadme ühendamise kaabel .....	8
<b>Esmane käivitamine .....</b>	<b>9</b>
<b>Hooldus.....</b>	<b>10</b>
Paagi vahetus.....	10
<b>Garantiitingimused.....</b>	<b>13</b>
<b>Kasutajatugi ja kontakt .....</b>	<b>14</b>

# Tehnilised andmed

Sügavus (mm)	222
Laius (mm)	366
Kõrgus (mm)	530
Kaal (kg)	10
Toide (VAC)	1 faas ~230
Maksimaalne võimsus (A)	16 eraldi kaitse automaat
Vooluühendus	Pistiktüüpi
Aurutoru ühendus (mm)	22
Äravoolu ühendus (mm)	Ø32, kanalisatsioonitoru
Düüsi kondensaadi ühendus (mm)	8
Seadme maksimaalne koguvõimsus	2.3 kW

## Mõõtmed



### Komplektis:

- 1 tsentraalne õhuniisuti
- 1 pistikühendusega toitejuhe 1.8 meetrit
- 1 komplekt kinnituskruve 4tk 5x60 mm koos tüüblitega seadme seinale kinnitamiseks
- 1 paigaldus-ja hooldusjuhend
- 1 niiskus-, temperatuuriandur ja kaabel 5 meetrit
- 1 aurudüüs
- 1 komplekt kruve düüsi kinnitamiseks sissepuhketorule 4tk 4x35 mm
- Auruvoolik 22 mm 2 meetrit\*
- Kondensaadi voolik 8 mm 2 meetrit\*
- 2 toruklambrit 26-38 mm auruvooliku kinnitamiseks.
- 1 toruklamber 10-16 mm kondensaadi vooliku kinnitamiseks.

# Vee nõuded

- Surve 1-8 bar
- Vajalik veekogus veetrassist 0,6l/min minimaalne.
- Kanalisatsiooni poolel 4l/min minimaalne vee äravool.
- Ümbritsev temperatuur +5 kuni +40 °C
- Veeühenduse tüüp ¾" väline torukeere.
- Enne seadet paigaldada veekraan.

Mitte kasutada veepehmendajaid - see võib viia elektrootodide korrodeerumiseni ja võib tekitada seadmes vahtu mis võib tekitada seadme töös probleeme!

Äravoolust väljuva vee maksimaalne temperatuur võib olla kuni 100°C. Põletusoh!

Ettevaatust, auruvoolik ja kondensaadi voolik on kuumad! Niisuti paaki käega mitte katsuda töötamise ajal ja vahetult peale töötamist - põletusoh!

# Tööpõhimõte

Elektroodiga õhuniisuti töö põhineb väga lihtsal füüsikalisel põhimõttel. Seade tekitab vette kastetud metallelektroodidele pinge rakendades elektrivoolu, mis soojendab vett kuni keemiseni, tekitades seega auru, mis omakorda juhivad auruvooliku ja düüsiga ventilatsioonitorustikku. Veeaur on täiesti puhas ning ei sisalda mineraalne.

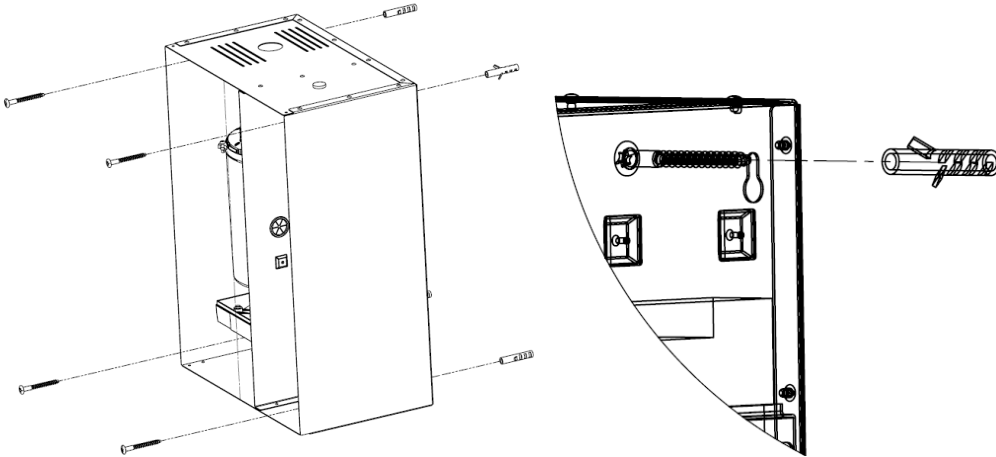
Automaatika reguleerib veepaagi veetaset sellest tulenevalt saab auru tootmist moduleerida ja reguleerida. Veepaaki tekib aja jooksul katlakivi, mis katab osa silindrist, mis tuleb välja vahetada või puhastada. Kasutada tuleks trassivett (mitte täielikult demineraliseeritud või pehmendatud) ning seadme veepaak nõuab silindri perioodilist väljavahetamist (või puhastamist).

# Paigaldamine

Seade tuleb paigaldada siseruumi. Paigaldamisel jälgida järgnevaid tingimusi:

- Ümbritsev õhutemperatuur peab jääma +5 °C kuni +40 °C ja õhuniiskus alla 80%.
- Seade ei puutu kokku auru ega vedelikega.
- Seade tekitab töötades müra ning see võib elamist häirida. Soovitatav on paigaldada seade tehnoruumi või mujale abiruumi.
- Tagumine seadme külj võib kuumeneda kuni 60 kraadini, tagumise külje seinamaterjal peab kannatama vastavat temperatuuri
- Seadet tuleb regulaarselt hooldada, seega peab olema seade lihtsasti ligipääsetavas kohas.
- Seadme ette peab jääma vaba ruum minimaalselt 500 mm hoolduse teostamiseks.
- Seade tuleb paigaldada vertikaalselt seinale ja peab olema loodis.

- Seadme paigalduse asukohas peab olema tagatud: pistikühendus vooluvõrku eraldi kaitsmest (16 A), vee äravoolu võimalus, vee ühendus.
- Seadme alla mitte paigalda teisi elektroonilisi seadmeid mis võivad õnnetuse korral saada veekahjustusi.



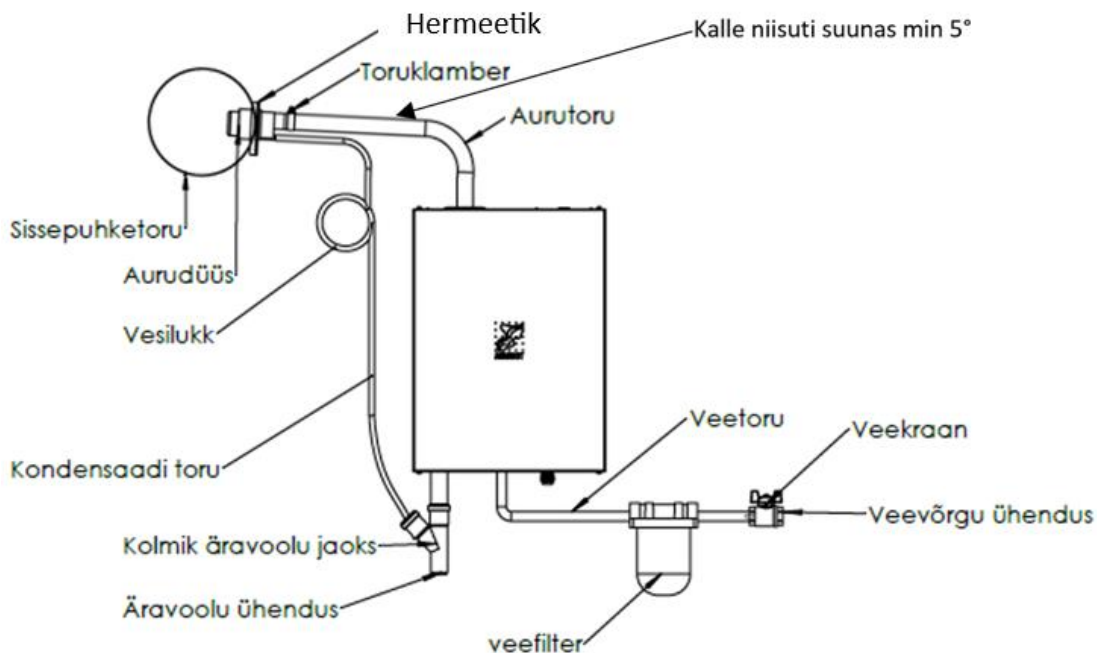
Seade kinnitub seinale nelja tüübi ja kruviga. Peale tüüblite paigaldust saab kruvid seinale keerata ja tõsta niisuti kruvide peale kandma. Kui niisuti on seinale tõstetud, saab kruvid ära pingutada. Olenevalt seinamaterjalist ei pruugi kaasas olevad kinnitustahked sobida.

## Vee ja äravoolu ühendamine

Peale seadme seinale paigaldamist tuleb teostada seadmel vee- ja äravoolu ühendused.

Soovituslik on paigaldada nõr-tüüpi veefilter enne niisutisse sisenevat trassivett (vaata allolevat joonist). Veefilter võib pikendada paagi eluiga.

Paigaldada 32 mm Ø äravoolutoru niisuti külge. Seejärel paigaldada kolmik, kuhu saab lisada aurudüüsi küljest tuleva kondensaadi vooliku. (vaata allolevat joonist)



# Düüsi ja auruvooliku paigaldamine

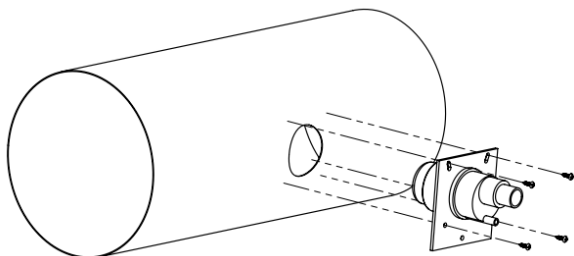
**Tähelepanu!** Auruvoolik peab olema kogu pikkuses niisuti seadme poole kaldega. Voolikus ei tohi olla lohku, kus vesi ei voolaks tagasi niisutisse (vaata jooniseid korrektsetest paigaldusviisidest.). Kui auru- või kondensaadi voolikusse jääb lohk, siis hakkab düüsist vett pritsima ventilatsiooni torustikku, mis võib omakorda kahjustada hoone konstruktsioone või ventilatsiooniseadet.

- Aurudüüsi tohib paigaldada ainult metallist ventilatsioonitorustiku külge. Düüsi temperatuur võib minna üle 100 °C.
- Lõigata horisontaalselt paiknevasse sissepuhke torusse ava läbimõõduga 57 mm.
- Paigaldada düüs torustiku külge, tihenda hermeetikuga (temp.taluvus vähemalt 120 °C), kinnitada 4 kruviga.
- Paigaldada düüsi külge auruvoolik koos toruklambriga.
- Mõõta auruvoolik düüsist kuni niisuti paagi kinnituskohani (Auruvooliku maksimaalne pikkus 4m).
- Pingutada auruvooliku klambrid.
- Kinnitada kondensaadi voolik düüsi külge koos toruklambriga.
- Teha kondensaadi voolikusse vesilukk ja mõõta pikkus äravoolu kolmikuni (vaata jooniseid korrektsetest paigaldusviisidest).
- Lõigata kondensaadi toru sobivasse mõõtu.

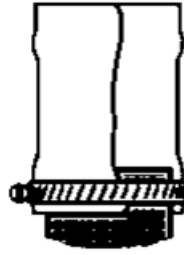
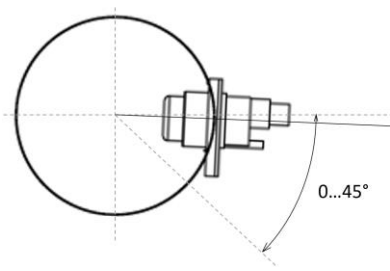
Auru kondensaadi torule tuleb teha O-ringi kujuline vesilukk ning paigaldada toru minimaalselt 5%-ise kalde alla ehk iga 1 meetri kohta peab vähemalt 5 cm langust olema!

O-ringi kujulise vesilukku minimaalne diameeter on 20 cm, tuleb jälgida, et vesilukku moodustades ei tekiks voolikule volti, mis takistaks äravoolu.

Düüsi ühendamisel ventilatsioonitorustikuga veenduge, et ühendused saavad korrektsete kinnitatud ja õhutihedad.

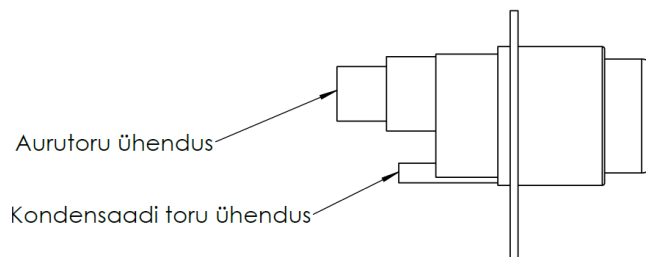
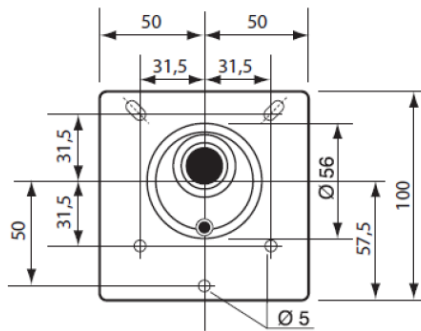


Aurudüüsi paigaldus sissepuhketorustikku pärast ventilatsiooniseadet

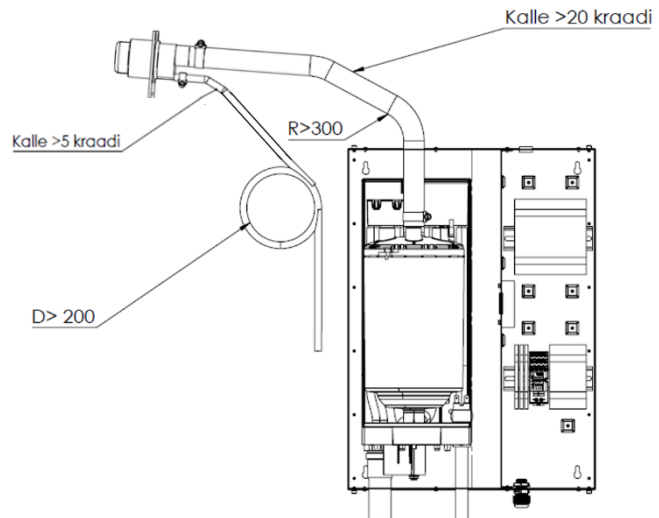
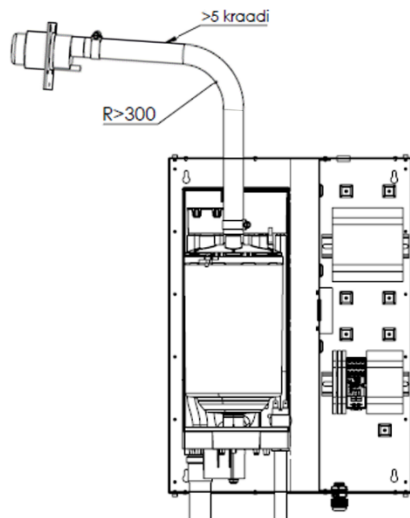


Korrektelt paigaldatud aurudüüs. Auruvoolik ja kondensaadi voolik kinnituvad toruklambritega.

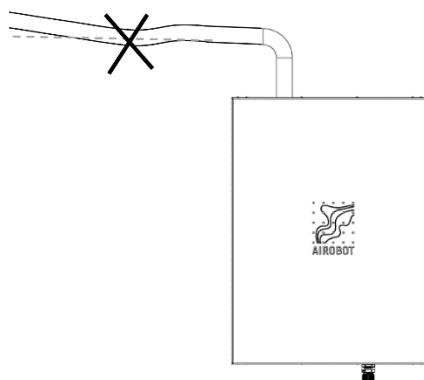
Düüsi mõõtmed ja kinnituse avad:



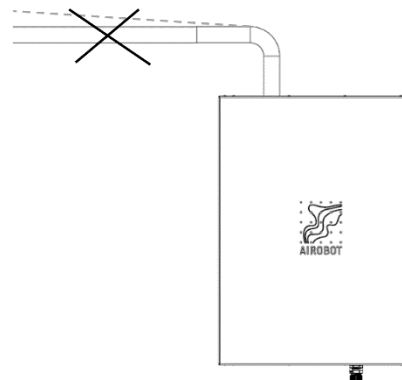
Auruvooliku ja kondensaadi vooliku korrektsed paigaldusviisid:



Auruvooliku ebakorrektsed paigaldusviisid:



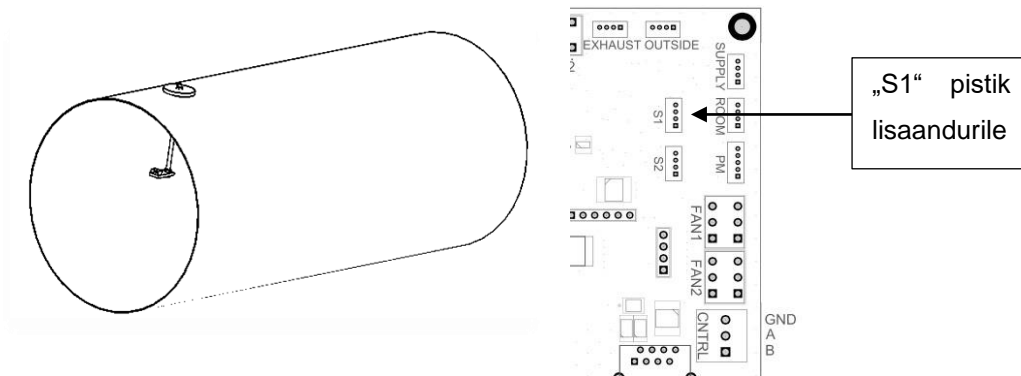
Auruvoolikus on lohk  
(kondensvesi ei voola ära)



Kalle niisuti suunas vähem kui 5°  
(kondensvesi ei voola ära)

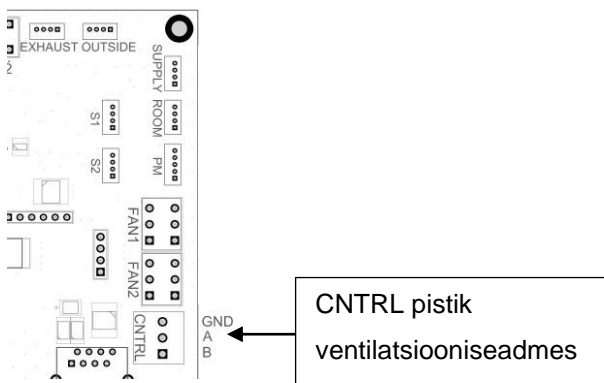
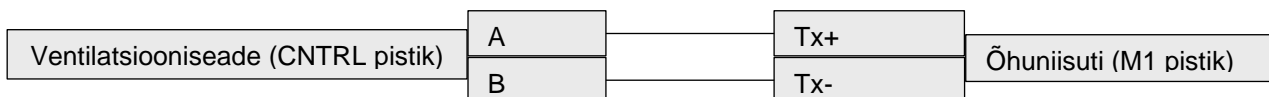
## Lisa anduri paigaldamine

- Lisa andur tuleb paigaldada sissepuhketeorustikule pärast aurudüüsi
- andur peab olema düüsiist minimaalselt 1 meetri kaugusel, soovituslik on 1,2 meetrit.
- Komplektis oleva kaabli pikkus on 5 meetrit. Kaabli võib asendada vajadusel.
- Anduri paigaldamiseks on vaja torusse teha ava 25 mm. Paigaldada kummist läbiviik koos anduriga tehtud avasse ja ühendada anduri kaabel ventilatsiooniseadmega.
- Anduri pistik ühendada ventilatsiooniseadme plaadil „S1“ tähistusega pistikusse.



## Niisuti ja ventilatsiooniseadme ühendamise kaabel

Niisuti ja ventilatsiooniseadme infovahetuseks vajalik 2-sooneline kaabel ühendub CNTRL tähistusega pistikusse (juhtmesooned ühenduvad klemmidele A ja B). Klemm „A“ ühendub niisuti kontrolleri klemmiga „Tx+“ ning klemm „B“ ühendub kontrolleri klemmiga „Tx-“ (M1 tähistusega pistik niisutis)





# Esmane käivitamine

Enne käivitamist veendu, et:

- Äravoolu, vee ja elektriühendused on teostatud korrektselt.
- Veekraan niisuti jaoks on avatud.
- Auruvoolik ja kondensaadi voolik on korrektselt paigaldatud ja õige kalde all (tagasivool tagatud).
- Dүүs oleks hermeetiliselt ventilatsiooni torustiku külge kinnitatud.

Oluline teada:

- Niisutit kasutatakse kütteperioodil kui õhuniiskuse tase peaks langema väga madalale. Niisutit saab kasutada ainult juhul kui väljatõmbeõhu õhuniiskus on vähem kui 40%.
- Kasutaja määrab mobiilirakenduses või juhtpuldil soovitud õhuniiskuse (kuni 40%) taseme ning õhuniisuti hoiab ruumides niiskust soovitud tasemel.
- Airobot ventilatsiooniseade jälgib ja kontrollib, et sissepuhkel õhuniiskus ei läheks liiga kõrgeks (kuni 75%). Sellega on kaitstud ventilatsioonitorustik liigse niiskuse, veekahjustuste ja hallituse tekke eest.
- Ruumides viibimise tuvastus: Kui Airobot ventilatsiooniseade tuvastab, et ruumides keegi ei viibi, siis lülitab seade energia säästmiseks niisutuse välja (ainult automaatrežiimis).
- Niisuti töötab ainult koos Airobot ventilatsiooniseadmega. Suurema energiasäästu saavutamiseks on soovituslik kombineerida õhuniisuti niiskustagastava ventilatsiooniseadmega.

## Käivitamine

Käivitamiseks tuleb anda niisuti töökorraldus mobiilirakenduse või ventilatsiooniseadme juhtpuldi kaudu.

**Mobiilirakendusega:** niisuti ühendamisel ilmub mobiilirakenduse põhivaatesse „Õhuniisuti“ moodul, vajutada sellele peale ning juhendada ekraanil kuvatava teksti järgi.

**Juhtpuldiga:** avada Menüü – Niisuti ja juhendada ekraanil kuvatava teksti järgi.

Esmasel käivitusel on seadme veepaak veest tühi. Käivitamisel annab ventilatsiooniseade niisutile töökäsu ja veekraan avaneb: jälgida, et silindris hakkaks veetase tõusma. Kui sobiv veetase on saavutatud asub niisuti vett soojendama: seade saavutab oma maksimaalse võimsuse mõne tunni jooksul, olenevalt vee näitajatest.

**3h möödudes (minimaalne aeg!) tuleb teha järelkontroll paigaldusele. Kontrollida, et:**

- Ühendused oleks kuivad ega lekiks vett.
- Aurudүүsist ei pritsiks torustikku vett
- Aurudүүs torustikus ei teeks häält (kui teeb häält, siis on vale kalde all paigaldatud)

# Hooldus

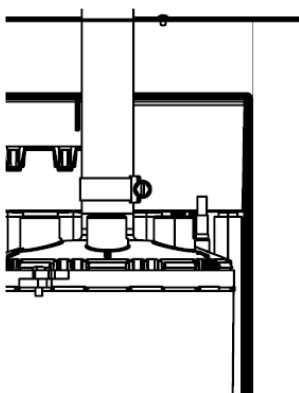
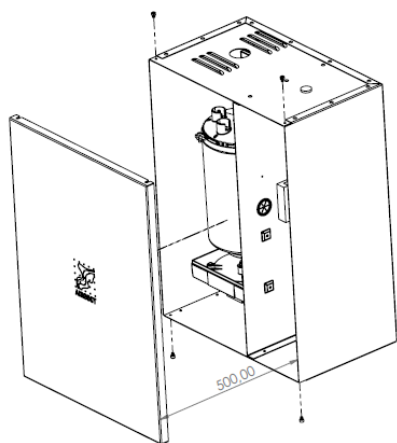
**Elektrilöögi oht!** Hoolduse teostamisel tuleb õhuniisuti vooluvõrgust eemaldada.

## Perioodiline kontroll.

- Iga 15 päeva tagant või 300 töötunni tagant:
- Kontrollida, et poleks veelekked ja ei esineks sädelust paagi küttekehade vahel.
- Iga 3 kuu tagant kontrollida paaki, vajadusel vahetada kui tootlikus on langenud ja paak on täitunud katlakiviga. Paagi eluiga sõltub vee kvaliteedist.

**Veepaak vajab regulaarset vahetamist vähemalt iga 3000 töötunni tagant**

## Paagi vahetus



Paagi vahetamiseks tühjendada paak veest.

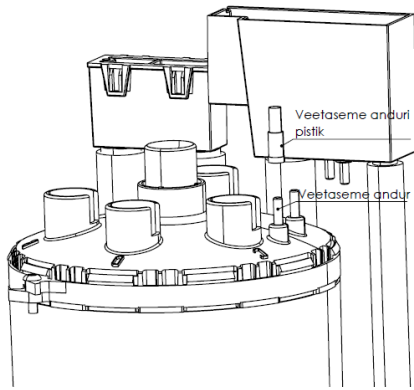
Eemaldada seade vooluvõrgust.

Lasta seadmel maha jahtuda. Esipaneeli eemaldamine kiirendab jahtumist.

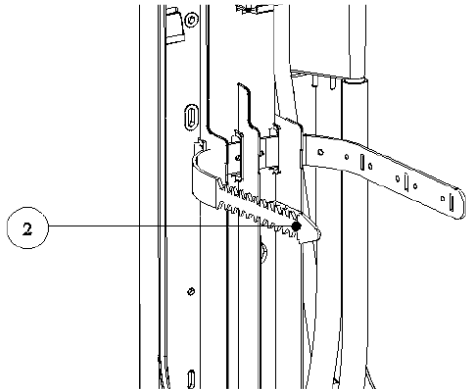
Kui seade on maha jahtunud, siis ühendada lahti auruvoolik.

Eemaldada elektritennide pistikud- tulevad lahti otse üles tõmmates.

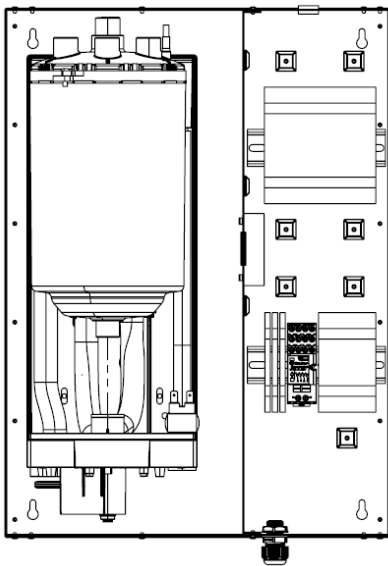
Eemaldada veetaseme anduri pistikud.



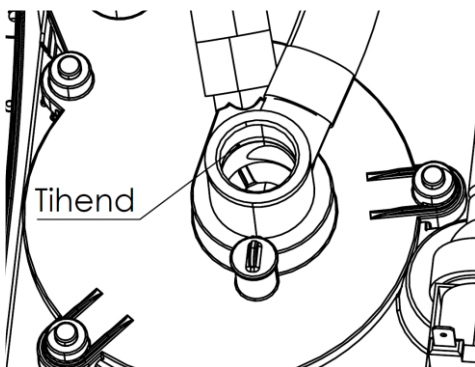
Vabastada paaki kinni hoidev kummist kinnitusdetaili joonisel tähistatud numbriga 2.

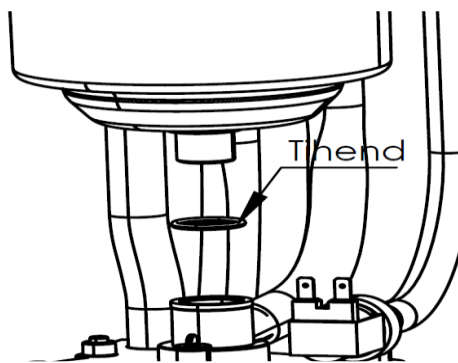


Tõsta paaki ülespoole, selliselt et paak tuleks oma pesast välja.



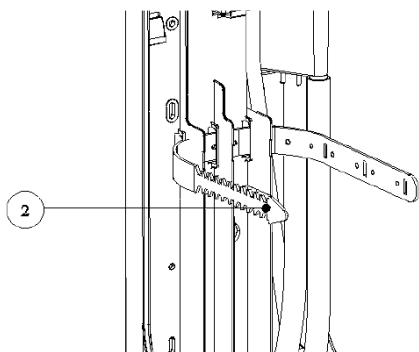
Eemaldada vana tihend paagi tühjenduspumba küljest tihendi soone seest või paagi küljest, olenevalt sellest kas tihend jääb paagi külge või tühjenduspumba külge.



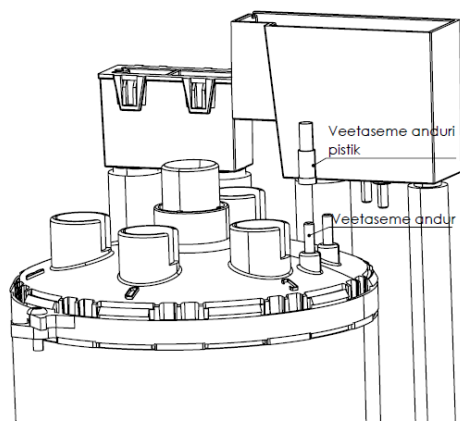


Enne uue paagi paigaldust asetada tihend tühjendus-pumba külge tihendi soone sisse (lihtsamaks Paigalduseks on soovitatav tihend veega märjaks teha või kasutada silikoonõli).

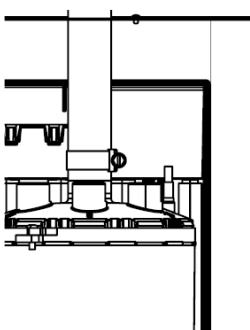
Asetada uus paak oma pesa, surudes ta ilusti tihedalt kinni vastu tihendit.



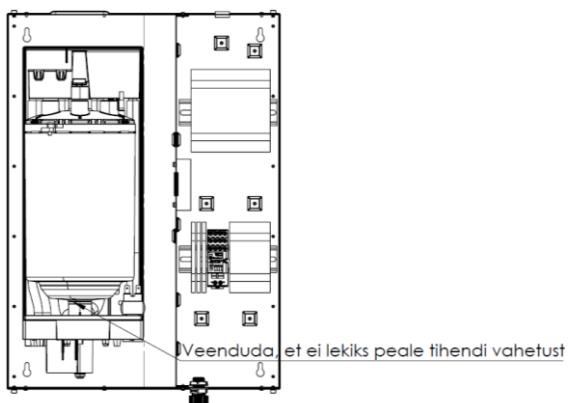
Kinnitada paaki kinni hoidev kummidetail.



Ühendada veetaseme anduri ja elektritennide pistikud.



Ühendada auruvoolik paagi külge.



Lülitada niisuti uuesti tööle ja kontrollida, et paagi veega täitmisel ei esineks leket alumise tihendi ja paagi vahelt.

# Garantiitingimused

**Garantii kestus:** Airobot õhuniisutite ja lisadele kehtib tootjapoolne garantii 2 aastat alates ostukuupäevast. Garantiiperiood on mõeldud katma mis tahes materjali- või tootmisdefektid, mis võivad tekkida tavakasutuse käigus. Garantii kehtivuse tagamiseks on vajalik ostutõend, selle puudumisel toote tootmise kuupäev.

**Katvus:** Garantiiperioodi jooksul parandab või asendab tootja või volitatud hoolduspartner oma äranägemise järgi toote mis tahes komponendi või osa, mis on tuvastatud defektsete materjalide või muu rikke tõttu. Tootja garantii ei kata järgmist:

- Kahjustused, mis on põhjustatud väärkasutusest, hooletusest, õnnetustest või ebaõigest käsitsemisest.
- Kõik muudatused, mis on tehtud tootes ilma tootja loata.
- Tavaline kulumine, sh kriimustused, mõlgid ja kosmeetilised kahjustused.
- Kuluosad, nt patareid, kui pole teisiti märgitud.
- Vedelike, äärmuslike temperatuuride või tavapärastest töötingimustest väljapoole jäävate keskkonnategurite põhjustatud kahjustused.
- Tarkvaraga seotud probleemid, sealhulgas, kuid mitte ainult, andmete kadu või riknemine.
- Lisatarvikud või komponendid, mis ei ole originaaltootega kaasas.

**Puuduste esinemine:** Garantiinõude korral peab omanik võtma ühendust edasimüüja või tootja klienditoega tootja veebisaidil toodud selleks ettenähtud kanalite kaudu. Omanikult võidakse nõuda esialgse ostutõendi, probleemi kirjelduse ja muu asjakohase teabe esitamist.

**Remont või asendamine:** Kui mainitud viga leiab kinnitust tootja poolt, siis toode kas parandatakse või asendatakse sarnase mudeliga tootja äranägemisel. Parandatud või asendatud toodetele kehtib algse garantiiperioodi järelejäänud kestus või 6 kuud, olenevalt sellest, kumb on pikem.

**Lisainformatsioon:** Selle garantii kohta lisateabe või küsimuste saamiseks vaadake tootja veebisaiti või võtke ühendust tootjaga. Säilitage selle garantii koopia oma dokumentide jaoks koos ostutõendiga, kuna seda nõutakse kõigi garantiinõuete puhul. See garantii täiendab kohaldatavate seaduste ja määrustega ette nähtud õigusi.

# Kasutajatugi ja kontakt

Tarkvarauuenduste tõttu võivad toimuda kasutusjuhendis muudatused, uuendatud versiooni leiate alati kasutajatoe lehelt [www.airobothome.com/abi](http://www.airobothome.com/abi).

Oleme tänulikud igasuguse tagasiside eest seadme kasutamise, omaduste jms kohta [info@airobothome.com](mailto:info@airobothome.com).

## **Tootja andmed**

AIROBOT TECHNOLOGIES AS

Reg. nr. 16405978

Suur-Sõjamäe 37a, Rae vald, 75322, Eesti

[info@airobothome.com](mailto:info@airobothome.com)

## **Kasutajatugi ja juhendid**

[www.airobothome.com/abi](http://www.airobothome.com/abi)



Juhendi versioon 11.2023