

# DOSKONAŁE POWIETRZE

IDEALNY POZIOM CO<sub>2</sub>  
IDEALNY POZIOM WILGOTNOŚCI  
CHŁODZENIE  
ZARZĄDZANIE OGRZEWANIEM  
WENTYLACJA





## Zdrowy klimat w pomieszczeniach zaczyna się od Airobota

### Poczuj się świetnie w domu z Airobotem

Airobot to autonomiczna jednostka wentylacyjna w Twoim domu, której zadaniem jest utrzymywanie optymalnego klimatu w pomieszczeniach. Jego inteligentne czujniki mierzą poziomy CO<sub>2</sub>, VOC, temperatury i wilgotności, automatycznie dostosowując je do Twojego komfortu.

### Sprawiamy, że powietrze jest widoczne!

Dzięki Airobot możesz monitorować jakość powietrza w pomieszczeniach w czasie rzeczywistym. Możesz sprawdzić statystyki za pomocą naszej intuicyjnej i eleganckiej aplikacji mobilnej. Zawsze czuj się pewnie w swoim domu.

### Zaoszczędź do 30% na kosztach energii

Inteligentne czujniki Airobot mogą wykryć, kiedy pomieszczenie jest puste i przełączyć się na minimalną prędkość, oszczędzając energię. Jeśli pomieszczenia są puste przez średnio osiem godzin dziennie, Airobot może zmniejszyć zużycie energii elektrycznej nawet o 30% w porównaniu do zwykłych urządzeń wentylacyjnych, obniżając koszty ogrzewania i pomagając środowisku.

### Idealne dla każdego domu

Airobot oferuje urządzenia wentylacyjne do domów każdej wielkości, zarówno starych, jak i nowych, małych i dużych. Nasze urządzenia można łatwo zainstalować na ścianie lub suficie, dzięki czemu są uniwersalne dla każdego mieszkania.

### Wymiennik ciepła z odzyskiem wilgoci

Tradycyjne urządzenia wentylacyjne usuwają wilgotne powietrze z pomieszczeń i wprowadzają suche powietrze z zewnątrz, zwłaszcza zimą. Entalpiczne wymienniki ciepła Airobot zatrzymują około 60% wilgoci w pomieszczeniach, zapewniając zdrowy poziom wilgotności w domu.

### Cicha praca

Nawet nie zauważysz, że Airobot działa. Pracując na poziomie hałasu 37-50 dB, Airobot zapewnia ciszę i spokój.

### Airobot zawsze się rozwija

Airobot stale aktualizuje swoje oprogramowanie, dodając nowe funkcje, aby zapewnić aktualność urządzenia wentylacyjnego. Wszystkie aktualizacje są automatyczne, dzięki czemu Airobot pozostaje najnowocześniejszy rok po roku.



# AIROBOT L

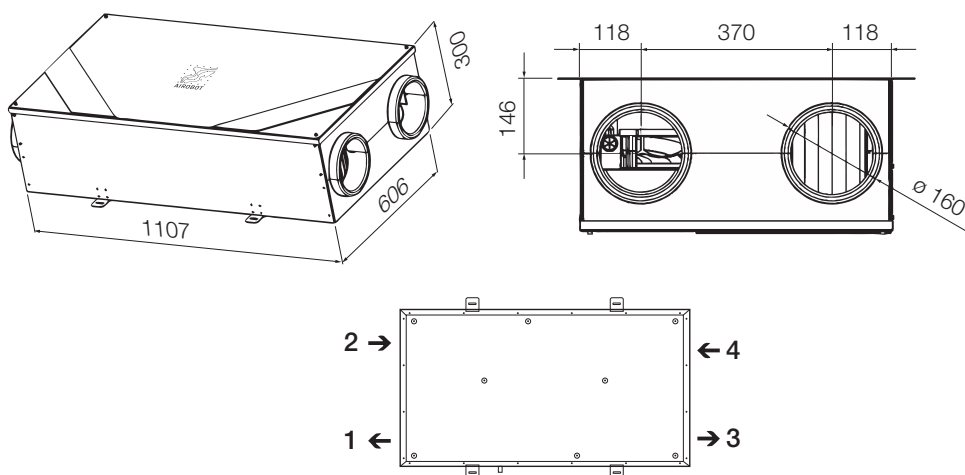


## Standardowe wyposażenie obejmuje:

- Zintegrowane czujniki CO<sub>2</sub>, PM, VOC, temperatury i wilgotności powietrza
- Autonomiczne sterowanie inteligentnym rekuperatorem, zapewniające wysoką jakość powietrza w pomieszczeniu
- Wykrywanie obecności w pomieszczeniu z trybem oszczędzania energii
- Tryb wykrywania wilgotności
- Bezpłatne, dożywotnie aktualizacje oprogramowania

## Dane techniczne

Przepływ powietrza do	L: 250 m <sup>3</sup> /h lub 70 l/s lub 120 m <sup>2</sup> wentylowanej powierzchni L ERV: 200 m <sup>3</sup> /h lub 55 l/s lub 100 m <sup>2</sup> wentylowanej powierzchni
Wymiennik ciepła	HRV: płytowy wymiennik ciepła z odzyskiem ciepła ERV: płytowy wymiennik ciepła z odzyskiem wilgoci i ciepła
Wydajność odzysku ciepła	L: 89%, L ERV: 81%
Filtry panelowe	wywiew ePM10 55% (M5) / nawiew ePM1 55% (F7)
Zasilanie	1~230 VAC 50 Hz
Maksymalna moc	1,9 kW (10 A)
Silniki	2 × 83 W Silniki Radical EC
Nagrzewnica wstępna (ochrona przed zamarzaniem)	zintegrowana, moc znamionowa 1,1 kW PTC, sterowanie 0-100%
Jednostkowy pobór mocy SPI (L / L ERV)	0,38/0,30 W/(m <sup>3</sup> /h) 175 m <sup>3</sup> /h / 140 m <sup>3</sup> /h 50 Pa
Moc właściwa wentylatora SFP (L / L ERV)	1,36/1,08 W/(m <sup>3</sup> /s) 175 m <sup>3</sup> /h / 140 m <sup>3</sup> /h 50 Pa
Przyłącze kondensatu (mm)	15 mm, wąż 3 m w zestawie (tylko HRV)
Kolory	biały, czarny, bez metalowej obudowy
Opakowanie	118 × 66 × 32 cm, waga 40 kg (20 kg bez obudowy)
Instalacja	montowany do sufitu



## Kanały

### Typ R

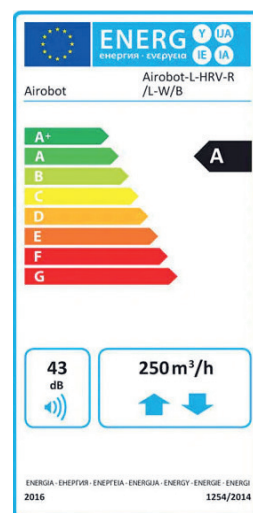
1. Wyrzutnia
2. Czerpnia
3. Nawiew
4. Wywiew

### Typ L

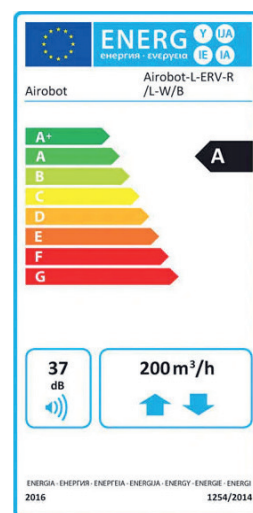
1. Nawiew
2. Wywiew
3. Wyrzutnia
4. Czerpnia

## Etykieta energetyczna

Airobot L



Airobot L ERV



# AIROBOT L5

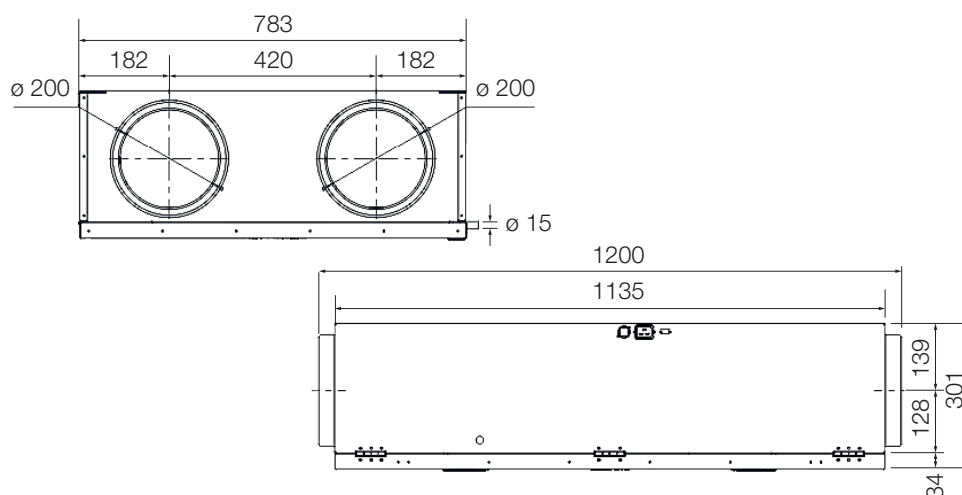


## Standardowe wyposażenie obejmuje:

- Zintegrowane czujniki CO<sub>2</sub>, PM, VOC, temperatury i wilgotności powietrza
- Autonomiczne sterowanie inteligentnym rekuperatorem, zapewniające wysoką jakość powietrza w pomieszczeniu
- Wykrywanie obecności w pomieszczeniu z trybem oszczędzania energii
- Tryb wykrywania wilgotności
- Bezpłatne, dożywotnie aktualizacje oprogramowania

## Dane techniczne

Przepływ powietrza do	L5: 500 m <sup>3</sup> /h lub 139 l/s lub 250 m <sup>2</sup> wentylowanej powierzchni L5 ERV: 500 m <sup>3</sup> /h lub 139 l/s lub 250 m <sup>2</sup> wentylowanej powierzchni
Wymiennik ciepła	L5: płytowy wymiennik ciepła z odzyskiem ciepła L5 ERV: płytowy wymiennik ciepła z odzyskiem ciepła i wilgoci
Wydajność odzysku ciepła	L5: 85% (70% przepływu powietrza). L5 ERV: 88% (przepływ powietrza 70%, sprawność odzysku wilgoci 66%)
Filtry panelowe	wywiew ePM10 55% (M5) / nawiew ePM1 55% (F7)
Zasilanie	1~230 VAC 50 Hz
Maksymalna moc	2,2 kW (16 A)
Silniki	2 × 170 W Radical EC
Nagrzewnica wstępna (ochrona przed zamarzaniem)	zintegrowana, moc nominalna 1,5 kW PTC, regulacja 0-100%
Jednostkowy pobór mocy SPI (L / L ERV)	0,28/0,27 W/(m <sup>3</sup> /h) 350 m <sup>3</sup> /h / 50 Pa
Moc właściwa wentylatora SFP (L / L ERV)	1,08/0,97 W/(m <sup>3</sup> /s) 350 m <sup>3</sup> /h / 50 Pa
Przyłącze kondensatu (mm)	wąż 15 mm, 3 m w zestawie (tylko HRV)
Kolory	biały, czarny
Opakowanie	120 × 80 × 31 cm, waga 70 kg
Instalacja	montowany do sufitu



## Kanały

### Typ R

1. Nawiew
2. Wywiew
3. Wyrzutnia
4. Czerpnia

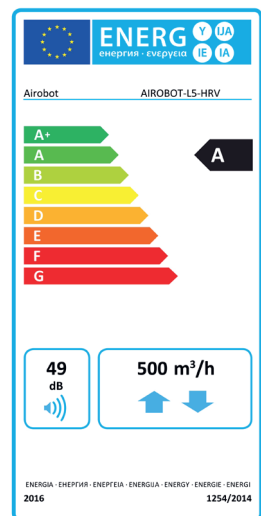
### Typ L

1. Wyrzutnia
2. Czerpnia
3. Nawiew
4. Wywiew

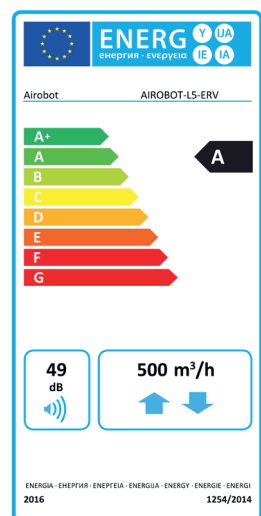


## Etykieta energetyczna

### Airobot L5



### Airobot L5 ERV



# AIROBOT V3



## Standardowe wyposażenie obejmuje:

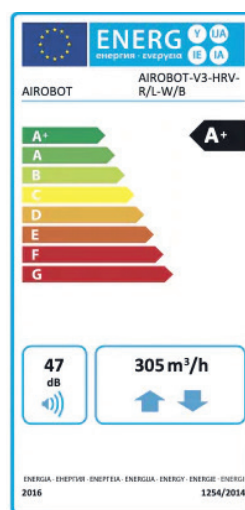
- Zintegrowane czujniki CO<sub>2</sub>, PM, VOC, temperatury i wilgotności powietrza
- Autonomiczne sterowanie inteligentnym rekuperatorem, zapewniające wysoką jakość powietrza w pomieszczeniu
- Wykrywanie obecności w pomieszczeniu z trybem oszczędzania energii
- Tryb wykrywania wilgotności
- Bezpłatne, dożywotnie aktualizacje oprogramowania

## Dane techniczne

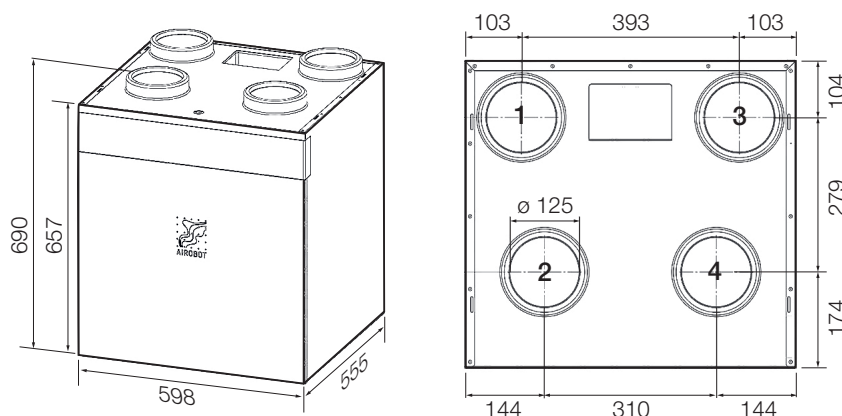
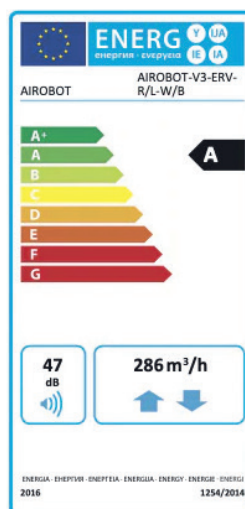
Przepływ powietrza do	V3: 309 m <sup>3</sup> /h lub 86 l/s lub 140 m <sup>2</sup> wentylowanej powierzchni V3 ERV: 286 m <sup>3</sup> /h lub 80 l/s lub 140 m <sup>2</sup> wentylowanej powierzchni
Wymiennik ciepła	HRV: płytowy wymiennik ciepła z odzyskiem ciepła ERV: płytowy wymiennik ciepła z odzyskiem wilgotności i ciepła
Wydajność odzysku ciepła	V3: 89%, V3 ERV: 84%
Filtry filtry panelowe	wywiew ePM10 55% (M5) / nawiew ePM1 55% (F7)
Zasilanie	1~230 VAC 50 Hz
Maksymalna moc	1,9 kW (10 A)
Silniki	2 × 83 W RadiCal EC
Nagrzewnica wstępna (ochrona przed zamarzaniem)	zintegrowana, moc nominalna 1,35 kW PTC, regulacja 0-100%
Jednostkowy pobór mocy SPI (L / L ERV)	0,31/0,31 W/(m <sup>3</sup> /h) 219 m <sup>3</sup> /h / 50 Pa
Moc właściwa wentylatora SFP (L / L ERV)	1,12 / 1,12 W/(m <sup>3</sup> /s) 219 m <sup>3</sup> /h / 50 Pa
Przyłącze kondensatu (mm)	32 mm
Kolory	biały, czarny
Opakowanie	60 × 60 × 80 cm, waga 45 kg
Instalacja	montowany na ścianie, pionowo

## Etykieta energetyczna

### Airobot V3



### Airobot V3 ERV



## Kanały

### Typ R

1. Nawiew
2. Wywiew
3. Wyrzutnia
4. Czerpnia

### Typ L

1. Wyrzutnia
2. Czerpnia
3. Nawiew
4. Wywiew

# AIROBOT S1



## Standardowe wyposażenie obejmuje:

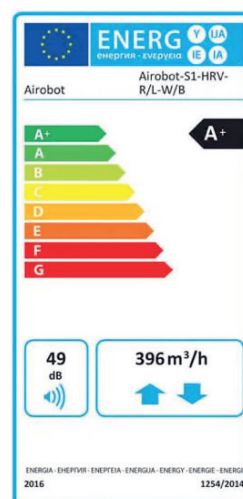
- Zintegrowane czujniki CO<sub>2</sub>, PM, VOC, temperatury i wilgotności powietrza
- Autonomiczne sterowanie inteligentnym rekuperatorem, zapewniające wysoką jakość powietrza w pomieszczeniu
- Wykrywanie obecności w pomieszczeniu z trybem oszczędzania energii
- Tryb wykrywania wilgotności
- Bezpłatne, dożywotnie aktualizacje oprogramowania

## Dane techniczne

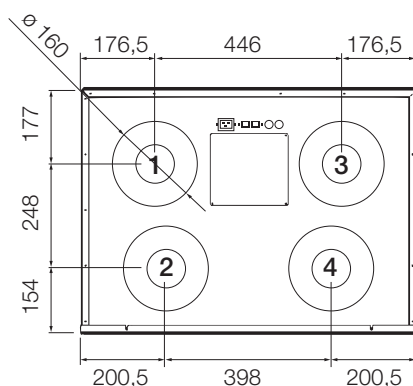
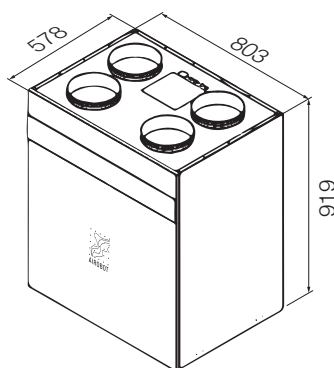
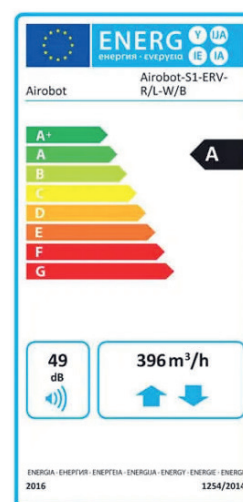
Przepływ powietrza do	S1 / S1 ERV: 400 m <sup>3</sup> /h lub 111 l/s lub 170 m <sup>2</sup> wentylowanej powierzchni
Wymiennik ciepła	HRV: płytowy wymiennik ciepła z odzyskiem ciepła ERV: płytowy wymiennik ciepła z odzyskiem wilgotności i ciepła
Wydajność odzysku ciepła	S1: 92,6%, S1 ERV: 87%
Filtry panelowe	wywiew, ePM10 55% (M5) / nawiew, ePM10 55% (M5)
Zasilanie	1~230 VAC 50 Hz
Maksymalna moc	2,2 kW (16 A)
Silniki	2x118 W EC
Nagrzewnica wstępna (ochrona przed zamarzaniem)	zintegrowana, moc nominalna 1,35 kW PTC, sterowanie 0-100%
Jednostkowy pobór mocy SPI (L / L ERV)	0,32/0,32 W/(m <sup>3</sup> /h) 277 m <sup>3</sup> /h / 50 Pa
Moc właściwa wentylatora SFP (L / L ERV)	1,15/1,15 W/(m <sup>3</sup> /s) 277 m <sup>3</sup> /h / 50 Pa
Przyłącze kondensatu (mm)	32 mm
Kolory	biały, czarny
Opakowanie	80 × 60 × 121 cm, waga 60 kg
Instalacja	montowany na ścianie, pionowo

## Etykieta energetyczna

Airobot S1



Airobot S1 ERV



## Kanały

### Typ R

1. Nawiew
2. Wywiew
3. Wyrzutnia
4. Czerpnia

### Typ L

1. Wyrzutnia
2. Czerpnia
3. Nawiew
4. Wywiew

# AIROBOT S2



## Standardowe wyposażenie obejmuje:

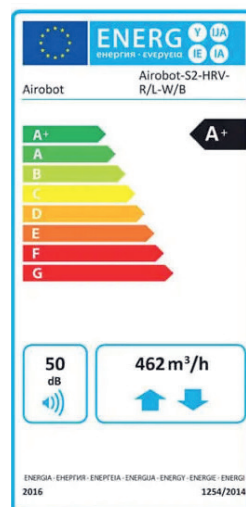
- Zintegrowane czujniki CO<sub>2</sub>, PM, VOC, temperatury i wilgotności powietrza
- Autonomiczne sterowanie inteligentnym rekuperatorem, zapewniające wysoką jakość powietrza w pomieszczeniu
- Wykrywanie obecności w pomieszczeniu z trybem oszczędzania energii
- Tryb wykrywania wilgotności
- Bezpłatne, dożywotnie aktualizacje oprogramowania

## Dane techniczne

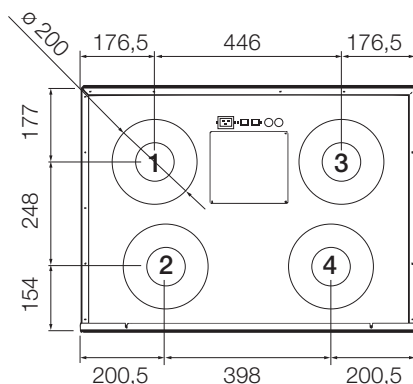
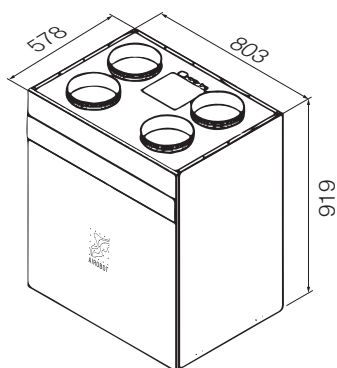
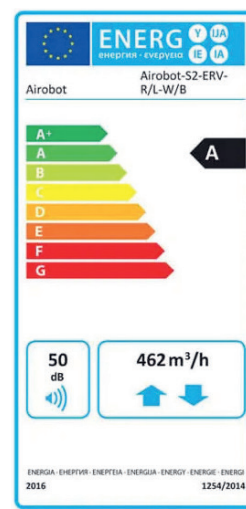
Przepływ powietrza do	S2 / S2 ERV: 500 m <sup>3</sup> /h lub 139 l/s lub 250 m <sup>2</sup> wentylowanej powierzchni
Wymiennik ciepła	HRV: płytowy wymiennik ciepła z odzyskiem ciepła ERV: płytowy wymiennik ciepła z odzyskiem wilgoci i ciepła
Wydajność odzysku ciepła	S2: 92,2%, S2 ERV: 85,1%
Filtry filtry panelowe	wywiew ePM10 55% (M5) / nawiew ePM10 55% (M5)
Zasilanie	1~230 VAC 50 Hz
Maksymalna moc	2,2 kW (16 A)
Silniki	2 × 163 W EC
Nagrzewnica wstępna (ochrona przed zamarzaniem)	zintegrowana, moc nominalna 1,35 kW PTC, regulacja 0-100%
Jednostkowy pobór mocy SPI (L / L ERV)	0,37 / 0,37 W/(m <sup>3</sup> /h) 277 m <sup>3</sup> /h / 50 Pa
Moc właściwa wentylatora SFP (L / L ERV)	1,33 / 1,33 W/(m <sup>3</sup> /s) 277 m <sup>3</sup> /h / 50 Pa
Przyłącze kondensatu (mm)	32 mm
Kolory	biały, czarny
Opakowanie	80 × 60 × 131 cm, waga 60 kg
Instalacja	montowany na ścianie, pionowo

## Etykieta energetyczna

Airobot S2



Airobot S2 ERV



## Kanały

### Typ R

1. Nawiew
2. Wywiew
3. Wyrzutnia
4. Czerpnia

### Typ L

1. Wyrzutnia
2. Czerpnia
3. Nawiew
4. Wywiew

# AIROBOT V8

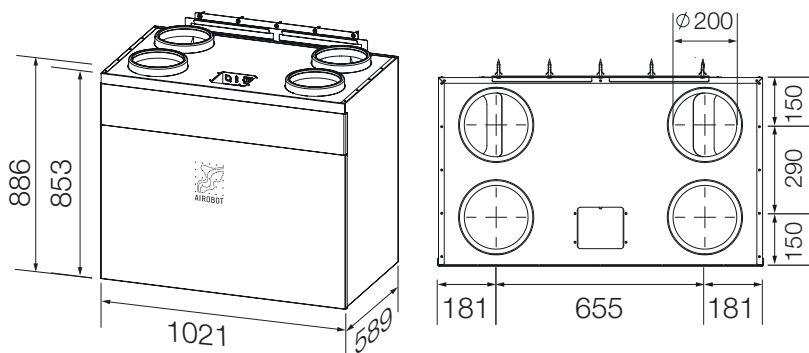


## Standardowe wyposażenie obejmuje:

- Zintegrowane czujniki CO<sub>2</sub>, PM, VOC, temperatury i wilgotności powietrza
- Autonomiczne sterowanie inteligentnym rekuperatorem, zapewniające wysoką jakość powietrza w pomieszczeniu
- Wykrywanie obecności w pomieszczeniu z trybem oszczędzania energii
- Tryb wykrywania wilgotności
- Bezpłatne, dożywotnie aktualizacje oprogramowania

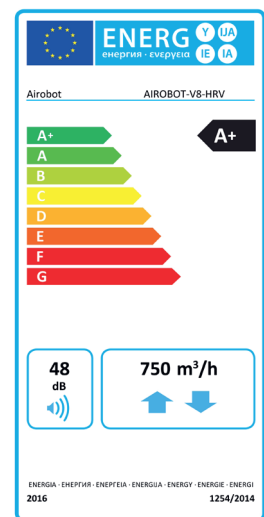
## Dane techniczne

Przepływ powietrza do	V8: 750 m <sup>3</sup> /h lub 208 l/s lub 350 m <sup>2</sup> wentylowanej powierzchni
Wymiennik ciepła	HRV: płytowy wymiennik ciepła z odzyskiem ciepła ERV: płytowy wymiennik ciepła z odzyskiem wilgoci i ciepła
Wydajność odzysku ciepła	V8: 85,4, V8 ERV 84%
Filtry panelowe	wywiew, ePM10 55% (M5) / nawiew ePM1 55% (F7)
Zasilanie	1~230 VAC 50 Hz
Maksymalna moc	3,6 kW
Silniki	2x170 W RadiCal EC
Nagrzewnica wstępna (ochrona przed zamarzaniem)	zintegrowana, moc nominalna 2,7 kW PTC, regulacja 0-100%
Jednostkowy pobór mocy SPI (L / L ERV)	0,22 / 0,20 W/(m <sup>3</sup> /h) 525 m <sup>3</sup> /h / 50 Pa
Moc właściwa wentylatora SFP (L / L ERV)	0,72 / 0,79 W/(m <sup>3</sup> /s) 525 m <sup>3</sup> /h / 50 Pa
Przyłącze kondensatu (mm)	32 mm
Kolory	biały, czarny
Opakowanie	103 × 60 × 97,5 cm, waga 90 kg
Instalacja	montowany na ścianie lub na podłodze

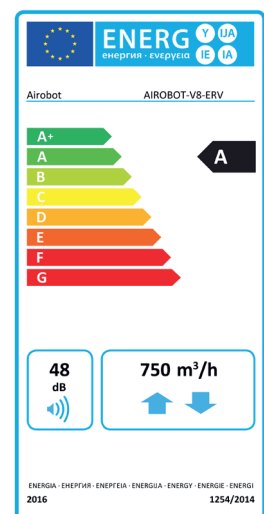


## Etykieta energetyczna

Airobot V8



Airobot V8 ERV



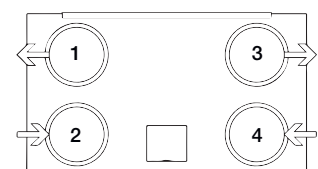
## Kanały

### Typ R

1. Nawiew
2. Wywiew
3. Wyrzutnia
4. Czerpnia

### Typ L

1. Wyrzutnia
2. Czerpnia
3. Nawiew
4. Wywiew





# AIROBOT CENTRAL AIR NAWILŻACZ POWIETRZA

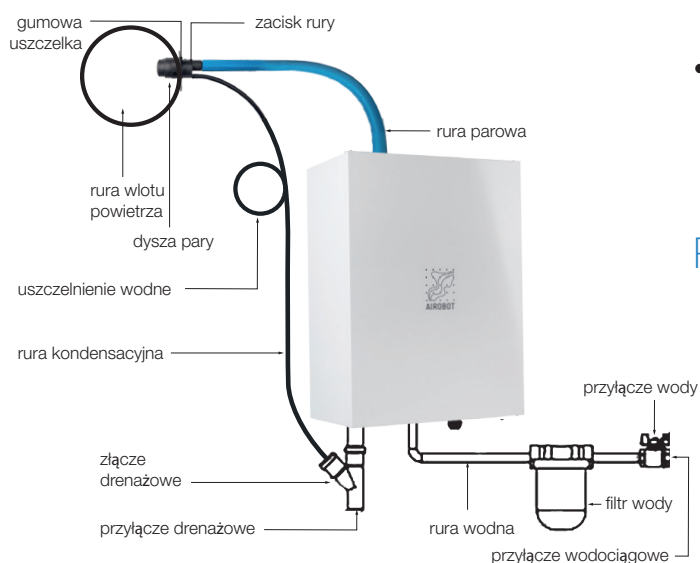


Centralne nawilżacze powietrza są używane podczas sezonu grzewczego, kiedy wilgotność może spaść do nieprzyjemnie niskiego poziomu. Centralny elektrodowy nawilżacz parowy pozwala użytkownikom podnieść i utrzymać wyższy poziom wilgotności w swoich domach poprzez system wentylacji.

## Dane techniczne

Umieszczenie	na ścianach lub suficie
Ilość wytwarzanej pary	do 3 kg/h
Zasilanie	1-230 VAC 16 A
Maksymalna wydajność	2,3 kW (10 A)
Podłączenie zasilania	wtyczka zasilania
Podłączenie rury parowej	22 mm
Przyłącze odprowadzania skroplin	32 mm, rura odpływowa
Podłączenie dyszy kondensatu	8 mm
Podłączenie do kanalizacji i zaopatrzenia w wodę	wymagane
Konserwacja	regularne czyszczenie lub wymiana cylindra parowego musi odbywać się co 3000 godzin pracy (jeden okres zimowy)
Kolory	biały, czarny
Wymiary	głębokość 222 mm, długość 366 mm, wysokość 530 mm

## Łączenie



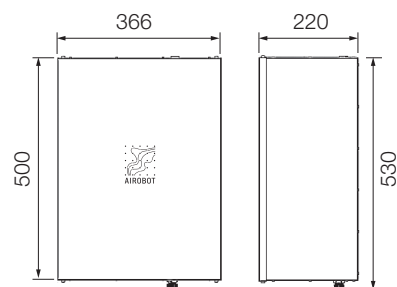
## Cechy

- Umożliwia użytkownikowi regulację wilgotności powietrza we własnym domu (do 40%).
- Utrzymuje wilgotność na żądanym poziomie.
- Konieczne jest zainstalowanie czujnika powietrza nawiewanego (w zestawie) w odległości jednego metra od dyszy nawilżacza dyszy nawilżacza.

## Wymagania dotyczące zasilania wodą

- Ciśnienie 1-8 barów.
- Minimalna ilość wody dostarczanej z wody musi wynosić 0,6 l/min.
- Minimalna ilość odprowadzanej wody musi wynosić 4 l/min.
- Temperatura musi wynosić między +5 do +40 °C.
- Typ połączenia, zewnętrzny gwint rurowy 3/4".
- Przed instalacją urządzenia należy zainstalować zawór zamykający.
- Nie używaj środków zmiękczających wodę - może to prowadzić do skorodowania elektrod i wytworzenia piany w urządzeniu, co może uniemożliwić jego działanie.
- Maksymalna temperatura wody w systemie odprowadzania wody może wynosić do 100 °C. Zagrożenie termiczne!

## Pomiary



CZUJNIKI POKOJOWE DO  
STEROWANIA OGRZEWANIEM

# AIROBOT

Z REGULATOREM  
POKOJOWYM



- Termostaty pokojowe ogrzewania podłogowego Airobot mają wbudowane czujniki CO<sub>2</sub>, pokazujące temperaturę, wilgotność i jakość powietrza
- Steruj ogrzewaniem w każdym pomieszczeniu i dostosuj klimat w swoim domu za pomocą darmowej aplikacji Airobot
- Termostaty Airobot i urządzenia wentylacyjne mogą być połączone. Możesz kontrolować jakość powietrza jeszcze bardziej precyzyjnie.

## Dane techniczne

Maksymalna liczba czujników pokojowych	8
Podłączenie czujników pokojowych	Kabel 4-żyłowy (4 × 0,22 mm <sup>2</sup> - 0,75 mm <sup>2</sup> )
Czujnik temperatury podłogi	Opcjonalnie, 10 kΩ
Maksymalne strefy grzewcze	8
Maksymalna liczba siłowników	12
Siłowniki zaworów	24 V, normalnie zamknięty, maks. prąd przełączania 0,2 A
Zasilanie	230 VAC 50/60 Hz. 1 metr Wtyczka UE
Zintegrowany przełącznik 1	24 V, maks. 0,2 A
Zintegrowany przełącznik 2	Bezpotencjałowy, maks. 2 A
Połączenie sieciowe	Wi-Fi 2,4 GHz, LAN
Automatyka budynku	Lokalny interfejs API
Wymiary	244 × 55 × 120 mm
Kolory	biały, czarny

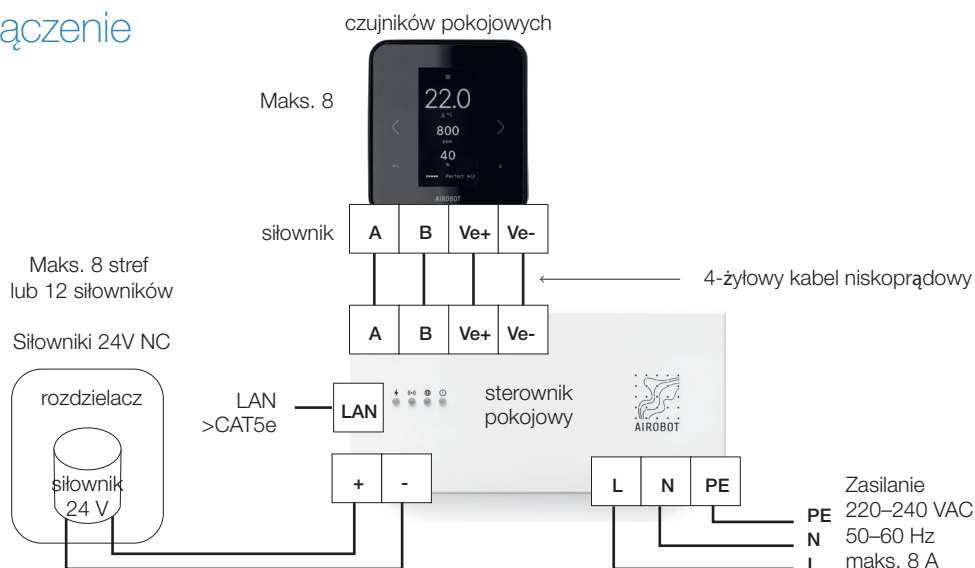
Dostępne czujniki pokojowe:

- z pomiarem temperatury i wilgotności
- z pomiarem CO<sub>2</sub>, temperatury i wilgotności

Kolory: biały i czarny



## Łączenie



TERMOSTAT STERUJĄCY  
OGRZEWANIEM

# AIROBOT



- Termostaty ogrzewania podłogowego Airobot mają wbudowane czujniki CO<sub>2</sub>, pokazujące temperaturę, wilgotność i jakość powietrza
- Steruj ogrzewaniem w każdym pomieszczeniu i dostosuj klimat w swoim domu za pomocą darmowej aplikacji Airobot.
- Termostaty Airobot i urządzenia wentylacyjne mogą być połączone. Możesz kontrolować jakość powietrza jeszcze jeszcze bardziej precyzyjnie.

## Dane techniczne

Maksymalne strefy grzewcze	1
Maksymalna liczba siłowników	5 szt.
Siłowniki zaworów	230 V, normalnie zamknięty, maks. prąd przełączania 0,2 A
Zasilanie	230 VAC 50/60 Hz, 2 x 1,5 mm <sup>2</sup> , puszka ścienna
Połączenie sieciowe	Wi-Fi 2,4 GHz
Automatyka budynku	Lokalny interfejs API

## Cechy

- Nowoczesny i energooszczędny ekran e-papierowy
- Czułe przyciski dotykowe
- Precyzyjna kontrola: precyzyjne (0,2 °C) cyfrowe czujniki temperatury i wilgotności bardzo precyzyjnie mierzą temperaturę w pomieszczeniu
- Tryb pracy "Poza domem" umożliwia ustawienie oddzielnego punktu nastawy
- Wejście czujnika podłogowego
- Ciche przełączanie: termostat nie wydaje dźwięku klikania
- Regularne załączanie siłownika w okresach nieogrzewania (aby uniknąć zablokowania).

Dostępne termostaty:

- z pomiarem temperatury i wilgotności
- z pomiarem CO<sub>2</sub>, temperatury i wilgotności

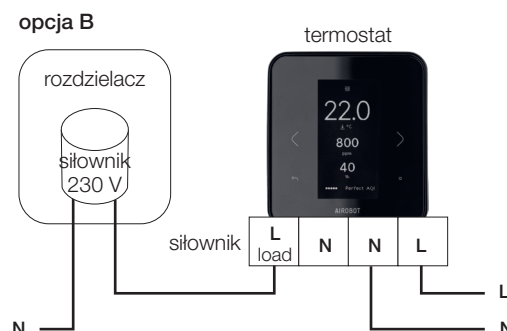
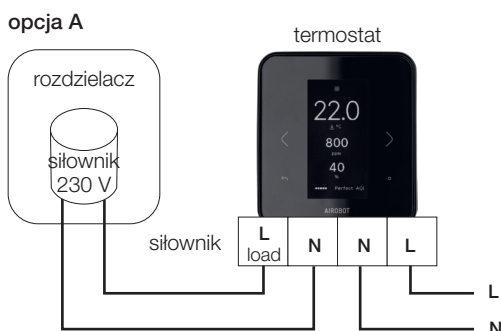
Kolory:  
biały, czarny



## Integracja

Inteligentny termostat Airobot ma otwarty lokalny API, które pozwala na integrację z prawie wszystkimi systemami inteligentnego domu bardzo łatwo i szybko.

## Łączenie



# Airobot Technologies AS

daniel@airobothome.com

+48 797 451 816

airobothome.com/pl

## Opinie klientów

- ” Biorąc pod uwagę, że mam alergię na kurz, a moja córka ma astmę, można powiedzieć, że Airobot znacznie poprawił jakość naszego życia.
- ” Airobot działa cicho i świetnie radzi sobie z poprawą jakości powietrza.
- ” Używamy naszego Airobota od roku i jesteśmy bardzo zadowoleni! Powietrze jest na najwyższym poziomie.
- ” Kupiłem urządzenie Airobot. Wszyscy sprzedawcy powiedzieli że jest o wiele lepszy niż inne produkty na rynku. I nie żałuję zakupu: jest wydajny, cichy i dobrze zaprojektowany. Mogę zdecydowanie polecić ten produkt.
- ” Mój krewny kupił jednostkę Airobot do domu o powierzchni 300 m<sup>2</sup> i był bardzo zadowolony. Urządzenie wygląda futurystycznie i jest zaawansowane technologicznie.

