

A I R O B O T L I T E



Airoboti töökindlus
taskukohase hinnaga!

 **AIROBOT**
L I T E

AIROBOT L LITE



Airobot Lite ventilatsiooniseadmed on toodetud ja arendatud Eestis!

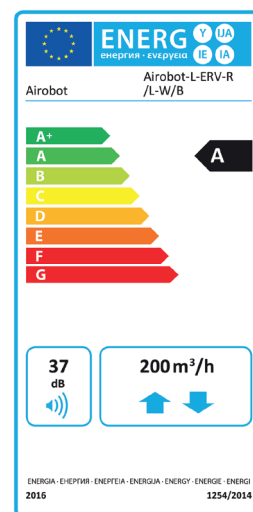
- Niiskuse tuvastuse režiim.
- Boost ja ülerõhu režiim.
- Eluaegne tootjatugi.
- Juhtimine läbi mobiilirakenduse või juhtpulti.
- Tasuta tarkvara uuendused.
- Garantii: 2+2 aastat.

Tehnilised andmed

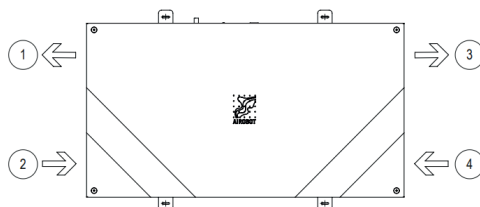
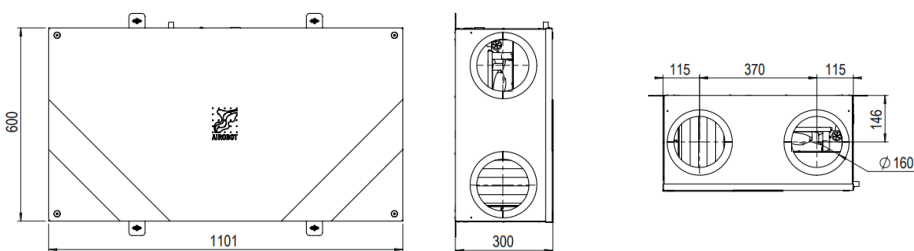
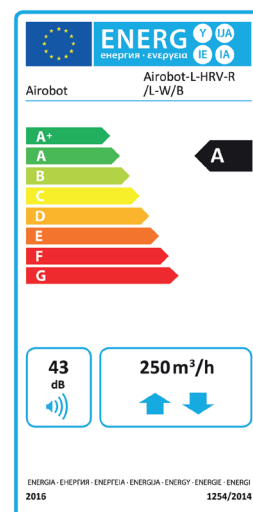
Paigaldusasend	horizontaalselt lakke
Õhuhulk kuni	"Airobot L: 250 m ³ /h või 70 l/s või 120 m ² ventileeritavat pinda Airobot L ERV: 200 m ³ /h või 55 l/s või 100 m ² ventileeritavat pinda"
Soojusvaheti	"HRV: soojustagastusega plaatsoojusvaheti ERV: niiskus- ja soojustagastusega plaatsoojusvaheti"
Soojustagastuse efektiivsus	L: 89%, L ERV: 81%
Filtrid	paneelfiltrid, ePM10 55% (M5) / välisõhk ePM1 55% (F7)
Toide	1~230 VAC 50 Hz
Maksimaalne võimsus	1,9 kW (10 A)
Mootorid	2×83 W Radical EC mootorid
Eelküte(külmumiskaitse)	integreeritud, nominaalvõimsus 1,1 kW PTC
Erivõimsus SPI (HRV / ERV)	0,38 / 0,30 W/(m ³ /h) 175 m ³ /h / 140 m ³ /h 50 Pa
Erivõimsus SFP (HRV / ERV)	1,36 / 1,08 kW/(m ³ /s) 175 m ³ /h / 140 m ³ /h 50 Pa
Kondensaadi ühendus (mm)	15 mm, 3 m voolik komplektis (ainult HRV)
Värvus	Valge

Energia märgised

L Lite **ERV**
(Niiskustagastusega seade)



L Lite **HRV**
(Soojustagastusega seade)



Torustiku paiknevus

Tüüp R

1. Heitõhk
2. Välisõhk
3. Sissepuhkeõhk
4. Väljatõmbeõhk

Tüüp L

1. Sissepuhkeõhk
2. Väljatõmbeõhk
3. Heitõhk
4. Välisõhk

AIROBOT L5 LITE



Airobot Lite ventilatsiooniseadmed on toodetud ja arendatud Eestis!

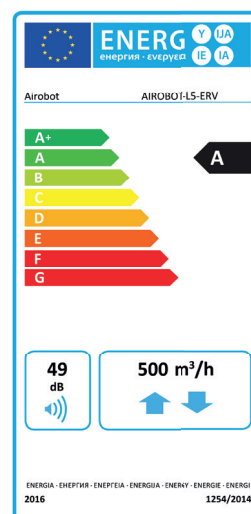
- Niiskuse tuvastuse režiim.
- Boost ja ülerõhu režiim.
- Eluaegne tootjatugi.
- Juhtimine läbi mobiilirakenduse või juhtpuld.
- Tasuta tarkvara uuendused.
- Garantii: 2+2 aastat.

Tehnilised andmed

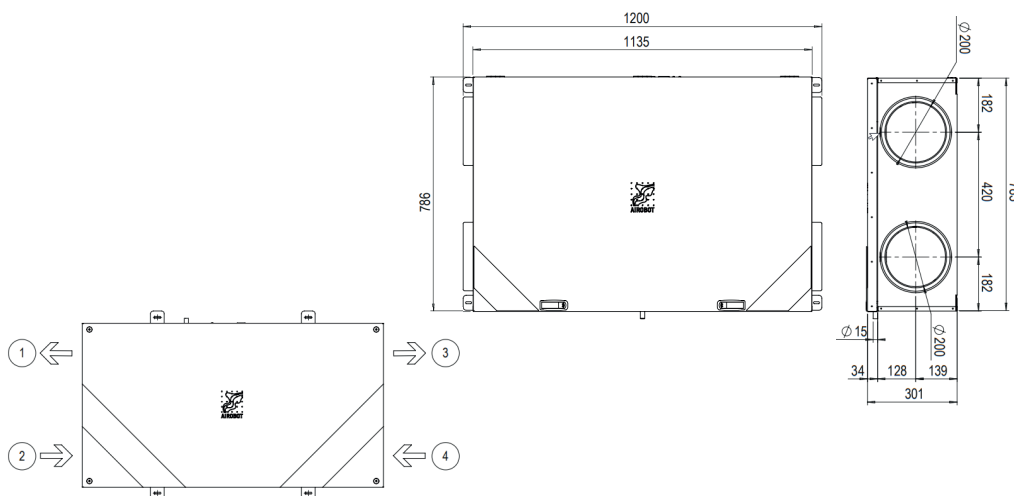
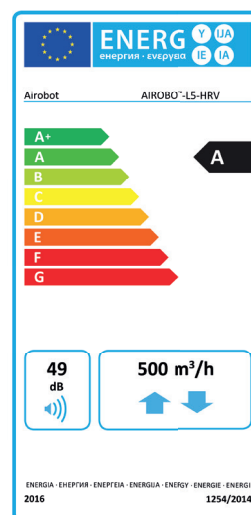
Paigaldusasend	horizontaalselt lakke
Õhuhulk kuni	"L5 Lite : 500 m ³ /h või 139 l/s või 250 m ² ventileeritavat pinda L5 Lite ERV: 500 m ³ /h või 139 l/s või 250 m ² ventileeritavat pinda"
Soojusvaheti	"L5 Lite: soojustagastusega plaatsoojusvaheti L5 Lite ERV: niiskus- ja soojustagastusega plaatsoojusvaheti"
Soojustagastuse efektiivsus	"L5 Lite: 85% (70% õhuhulk). L5 Lite ERV: 88% (70% õhuhulk, 66% niiskustagastus)"
Filtrid	väljatõmme ePM10 55% (M5) / välisõhk ePM1 55% (F7)
Toide	1~230 VAC 50 Hz
Maksimaalne võimsus	2,2 kW (16 A)
Mootorid	2 × 170 W Radical EC
Eelküte (külmumiskaitse)	Integreeritud, nominaalvõimsus 1,5 kW PTC
Erivõimsus SPI (HRV / ERV)	0,28/0,27 W/(m ³ /h) 350 m ³ /h / 50 Pa
Erivõimsus SFP (HRV / ERV)	1,08/0,97 W/(m ³ /s) 350 m ³ /h / 50 Pa
Kondensaadi ühendus (mm)	15 mm, 3 m voolik komplektis (ainult HRV)
Värvus	Valge
Pakend	1200 × 310 × 800, kaal 70 kg

Energia märgised

L5 Lite **ERV**
(Niiskustagastusega seade)



L5 Lite **HRV**
(Soojustagastusega seade)



Torustiku paiknevus

Tüüp R

1. Sissepuhkeõhk
2. Väljatõmbeõhk
3. Heitõhk
4. Välisõhk

Tüüp L

1. Heitõhk
2. Välisõhk
3. Sissepuhkeõhk
4. Väljatõmbeõhk

AIROBOT V3 LITE

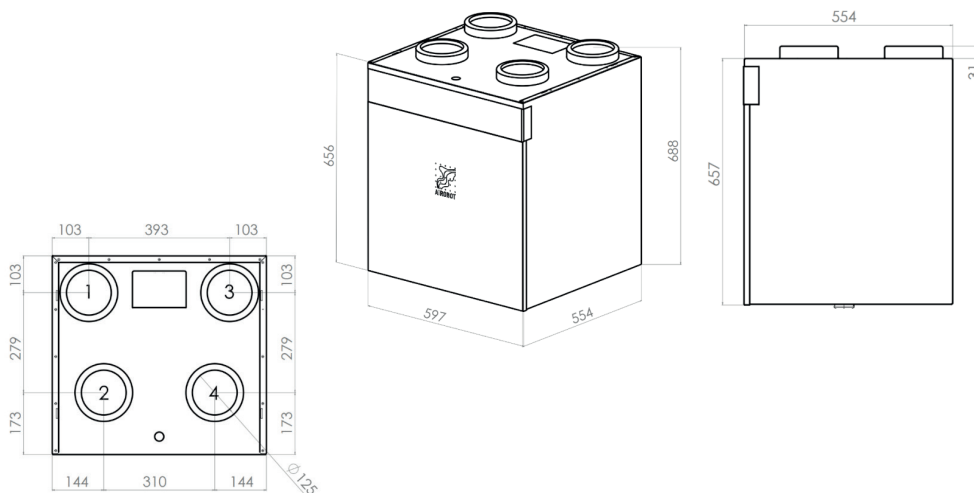


Airobot Lite ventilatsiooniseadmed on toodetud ja arendatud Eestis!

- Niiskuse tuvastuse režiim.
- Boost ja ülerõhu režiim.
- Eluaegne tootjatugi.
- Juhtimine läbi mobiilirakenduse või juhtpuld.
- Tasuta tarkvara uuendused.
- Garantii: 2+2 aastat.

Tehnilised andmed

Paigaldusasend	Seinale
Õhuhulk kuni	"V3 Lite: 309 m ³ /h või 86 l/s või 140 m ² ventileeritavat pinda V3 Lite ERV: 286 m ³ /h või 80 l/s või 140 m ² ventileeritavat pinda"
Soojusvaheti	"HRV: soojustagastusega plaatsoojusvaheti ERV: niiskus- ja soojustagastusega plaatsoojusvaheti"
Soojustagastuse efektiivsus	"V3 Lite : 89%, V3 Lite ERV: 84%"
Filtrid	väljatõmme ePM10 55% (M5) / välisõhk ePM1 55% (F7)
Toide	1~230 VAC 50 Hz
Maksimaalne võimsus	1,9 kW (10 A)
Mootorid	2 × 83 W Radical EC
Eelküte (külmumiskaitse)	Integreeritud, nominaalvõimsus 1,5 kW PTC
Erivõimsus SPI (HRV / ERV)	0,31 / 0,31 W/(m ³ /h) 219 m ³ /h / 50 Pa
Erivõimsus SFP (HRV / ERV)	1,12 / 1,12 kW/(m ³ /s) 219 m ³ /h / 50 Pa
Kondensaadi ühendus (mm)	2 mm, alarõhuklapp komplektis (ainult HRV)
Värvus	Valge
Pakend	80×60×60 cm, kaal 45 kg



Torustiku paiknevus

Tüüp R

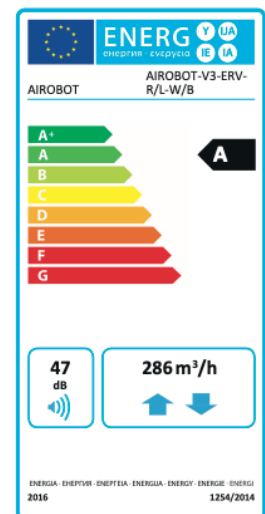
1. Sissepuhkeõhk
2. Väljatõmbeõhk
3. Heitõhk
4. Välisõhk

Tüüp L

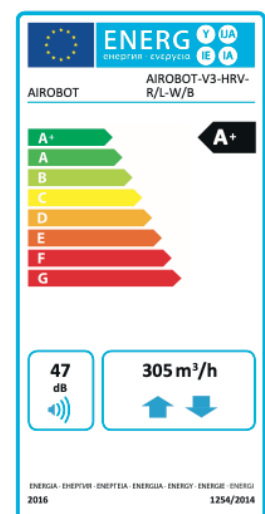
1. Heitõhk
2. Välisõhk
3. Sissepuhkeõhk
4. Väljatõmbeõhk

Energia märgised

V3 Lite **ERV**
(Niiskustagastusega seade)



V3 Lite **HRV**
(Soojustagastusega seade)



AIROBOT S1 LITE

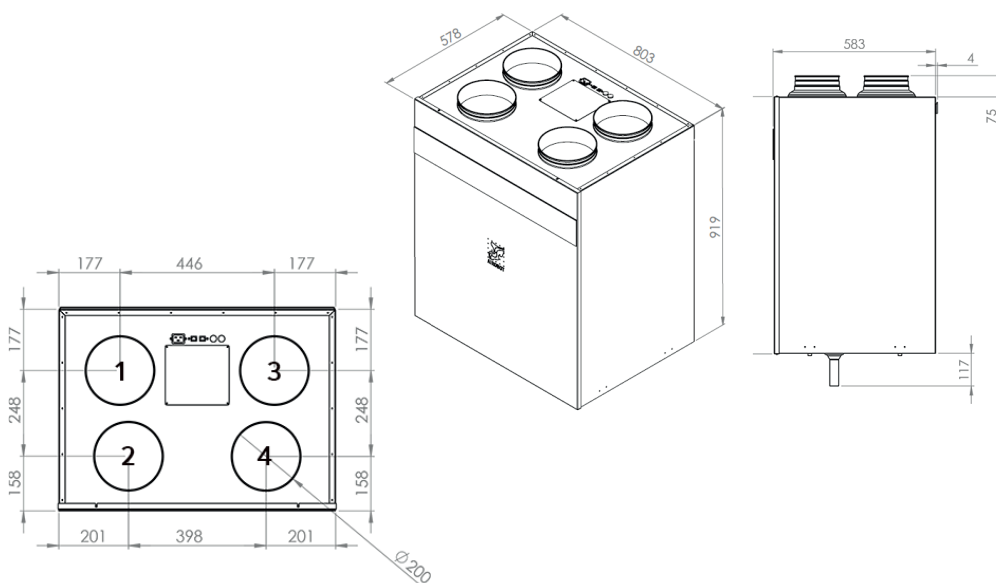


Airobot Lite ventilatsiooniseadmed on toodetud ja arendatud Eestis!

- Niiskuse tuvastuse režiim.
- Boost ja ülerõhu režiim.
- Eluaegne tootjatugi.
- Juhtimine läbi mobiilirakenduse või juhtpult.
- Tasuta tarkvara uuendused.
- Garantii: 2+2 aastat.

Tehnilised andmed

Paigaldusasend	Seinale
Õhuhulk kuni	"Airobot S1 Lite: 400 m ³ /h või 111 l/s või 170 m ² ventileeritavat pinda"
Soojusvaheti	"HRV: soojustagastusega plaatsoojusvaheti ERV: niiskus- ja soojustagastusega plaatsoojusvaheti"
Soojustagastuse efektiivsus	"S1 Lite : 92,6%, S1 Lite ERV: 87%"
Filtrid	paneelfiltrid, ePM10 55% (M5) / välisõhk ePM10 55% (M5)
Toide	1~230 VAC 50 Hz
Maksimaalne võimsus	2,2 kW (16 A)
Mootorid	2 × 118 W EC
Eelküte (külmumiskaitse)	integreeritud, nominaalvõimsus 1,35 kW PTC
Erivõimsus SPI (HRV / ERV)	0,32 / 0,32 W/(m ³ /h) 277 m ³ /h / 50 Pa
Erivõimsus SFP (HRV / ERV)	1,15 / 1,15 kW/(m ³ /s) 277 m ³ /h / 50 Pa
Kondensaadi ühendus (mm)	32 mm, alarõhuklapp komplektis (ainult HRV)
Värvus	Valge
Pakend	60×80×131 cm, kaal 60 kg



Torustiku paiknevus

Tüüp R

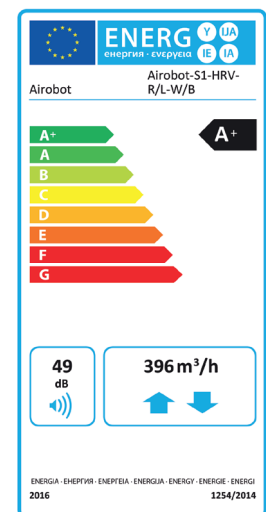
1. Sissepuhkeõhk
2. Väljatõmbeõhk
3. Heitõhk
4. Välisõhk

Tüüp L

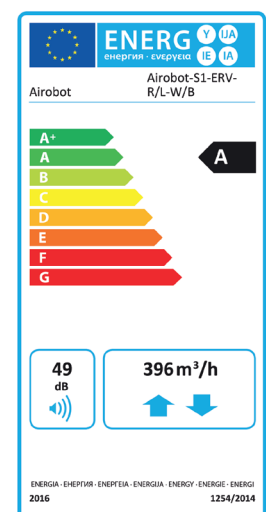
1. Heitõhk
2. Välisõhk
3. Sissepuhkeõhk
4. Väljatõmbeõhk

Energia märgised

S1 Lite **ERV**
(Niiskustagastusega seade)



S1 Lite **HRV**
(Soojustagastusega seade)



AIROBOT S2 LITE

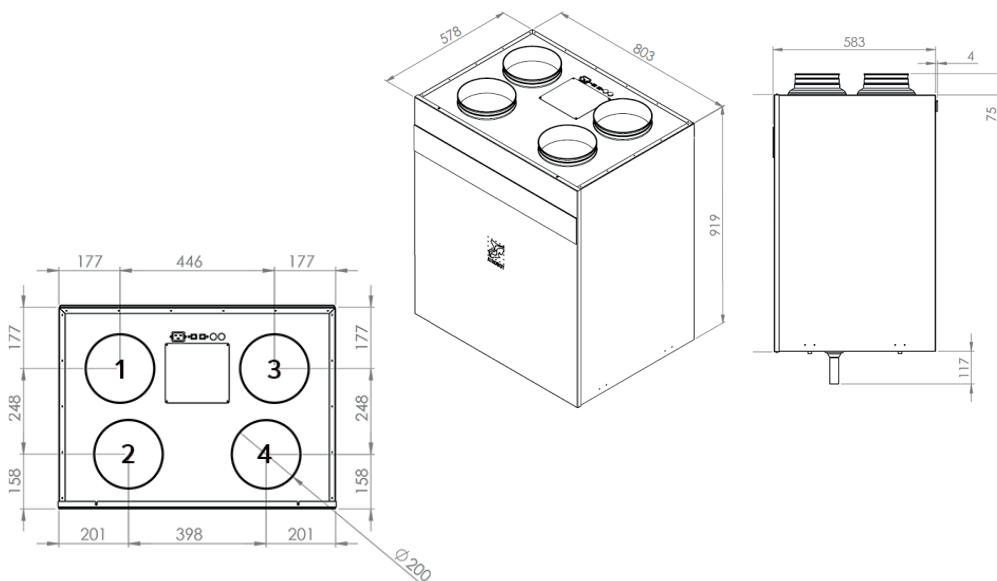


Airobot Lite ventilatsiooniseadmed on toodetud ja arendatud Eestis!

- Niiskuse tuvastuse režiim.
- Boost ja ülerõhu režiim.
- Eluaegne tootjatugi.
- Juhtimine läbi mobiilirakenduse või juhtpuld.
- Tasuta tarkvara uuendused.
- Garantii: 2+2 aastat.

Tehnilised andmed

Paigaldusasend	Seinale
Õhuhulk kuni	"Airobot S2 Lite / S2 Lite ERV: 500 m ³ /h või 139 l/s või 250 m ² ventileeritavat pinda"
Soojusvaheti	"HRV: soojustagastusega plaatsoojusvaheti ERV: niiskus- ja soojustagastusega plaatsoojusvaheti"
Soojustagastuse efektiivsus	"S2 Lite : 92,2%, S2 Lite ERV: 85,1%"
Filtrid	paneelfiltrid, ePM10 55% (M5) / välisõhk ePM10 55% (M5)
Toide	1~230 VAC 50 Hz
Maksimaalne võimsus	2,2 kW (16 A)
Mootorid	2 × 163 W EC
Eelküte (külmumiskaitse)	integreeritud, nominaalvõimsus 1,35 kW PTC
Erivõimsus SPI (HRV / ERV)	0,37 / 0,37 W/(m ³ /h) 324 m ³ /h / 50 Pa
Erivõimsus SFP (HRV / ERV)	1,33 / 1,33 kW/(m ³ /s) 324 m ³ /h / 50 Pa
Kondensaadi ühendus (mm)	32 mm, alarõhuklapp komplektis (ainult HRV)
Värvus	Valge
Pakend	60×80×131 cm, kaal 60 kg



Torustiku paiknevus

Tüüp R

1. Sissepuhkeõhk
2. Väljatõmbeõhk
3. Heitõhk
4. Välisõhk

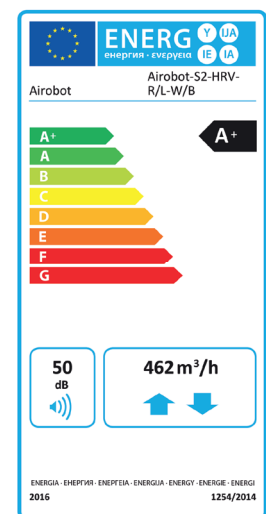
Tüüp L

1. Heitõhk
2. Välisõhk
3. Sissepuhkeõhk
4. Väljatõmbeõhk

Energia märgised

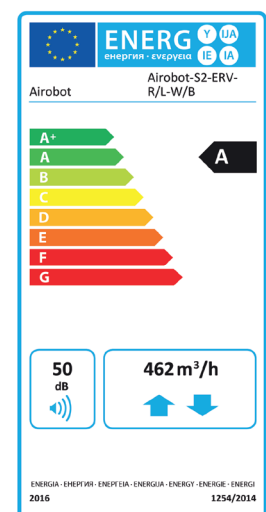
S2 Lite ERV

(Niiskustagastusega seade)



S2 Lite HRV

(Soojustagastusega seade)



AIROBOT V8 LITE

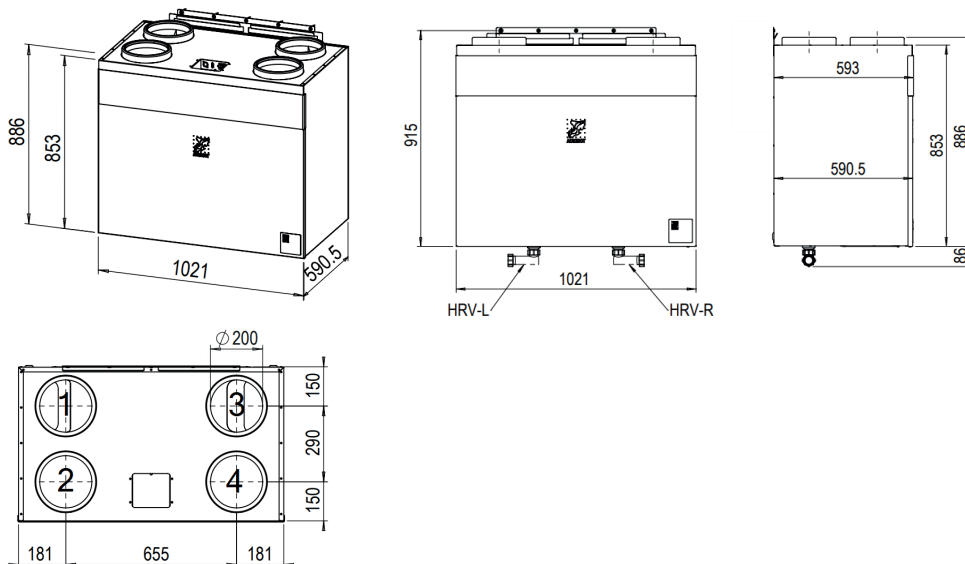


Airobot Lite ventilatsiooniseadmed on toodetud ja arendatud Eestis!

- Niiskuse tuvastuse režiim.
- Boost ja ülerõhu režiim.
- Eluaegne tootjatugi.
- Juhtimine läbi mobiilirakenduse või juhtpulti.
- Tasuta tarkvara uuendused.
- Garantii: 2+2 aastat.

Tehnilised andmed

Paigaldusasend	Seinale
Õhuhulk kuni	V8 Lite : 750 m ³ /h või 208 l/s või 350 m ² ventileeritavat pinda
Soojusvaheti	"HRV: soojustagastusega plaatsoojusvaheti ERV: niiskus- ja soojustagastusega plaatsoojusvaheti"
Soojustagastuse efektiivsus	"V8 Lite : 85,4%, V8 Lite ERV: 85%"
Filtrid	paneelfiltrid, ePM10 55% (M5) / välisõhk ePM10 55% (M5)
Toide	1~230 VAC 50 Hz
Maksimaalne võimsus	3,6 kW (16 A)
Mootorid	2 × 170 W EC
Eelküte (külmutumiskaitse)	integreeritud, nominaalvõimsus 2,7 kW PTC
Erivõimsus SPI (HRV / ERV)	0,22 / 0,20 W/(m ³ /h) 525 m ³ /h / 50 Pa
Erivõimsus SFP (HRV / ERV)	0,72 / 0,79 W/(m ³ /s) 525 m ³ /h / 50 Pa
Kondensaadi ühendus (mm)	32 mm, alarõhuklapp komplektis (ainult HRV)
Värvus	Valge
Pakend	60×80×131 cm, kaal 60 kg



Torustiku paiknevus

Tüüp R

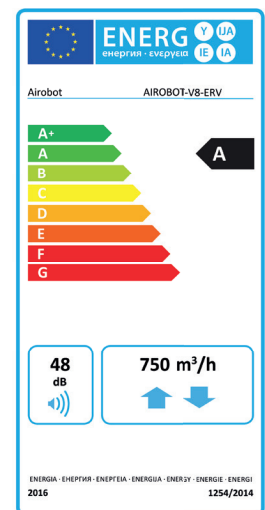
1. Sissepuhkeõhk
2. Väljatõmbeõhk
3. Heitõhk
4. Välisõhk

Tüüp L

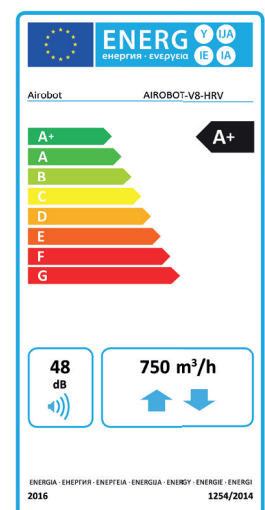
1. Heitõhk
2. Välisõhk
3. Sissepuhkeõhk
4. Väljatõmbeõhk

Energia märgised

V8 Lite **ERV**
(Niiskustagastusega seade)



V8 Lite **HRV**
(Soojustagastusega seade)



Airobot Technologies AS

Suur-Sõjamäe 37a
75322 Tallinn
tel 513 3745
sales@airobothome.com
airobothome.com

Kliendid meist

- ” Arvestades, et olen tolmu vastu allergiline ja tütar on astmaatik, siis võib öelda, et Airobot on meie elukvaliteeti parandanud väga palju.
- ” Airobot toimetas vaikselt omaette ja saab õhukvaliteedi reguleerimisega suurepäraselt hakkama.
- ” Aasta aega on nüüd Airobot töötanud ja ma kiidan heaks! Õhk on tipp-topp.
- ” Soetasin Airoboti seadme. Kõik edasimüüjad kinnitasid kui ühest suust, et tegemist on konkurentidest parema seadmega. Tõesti ei ole pidanud pettuma: tõhus, vaikne ja ilus ka. Julgen soovitada.
- ” Sugulane ostis oma 300m² majja Airoboti seadme ja kiitis. Seadme väljanägemine on futuristlik ja high-tech.

